

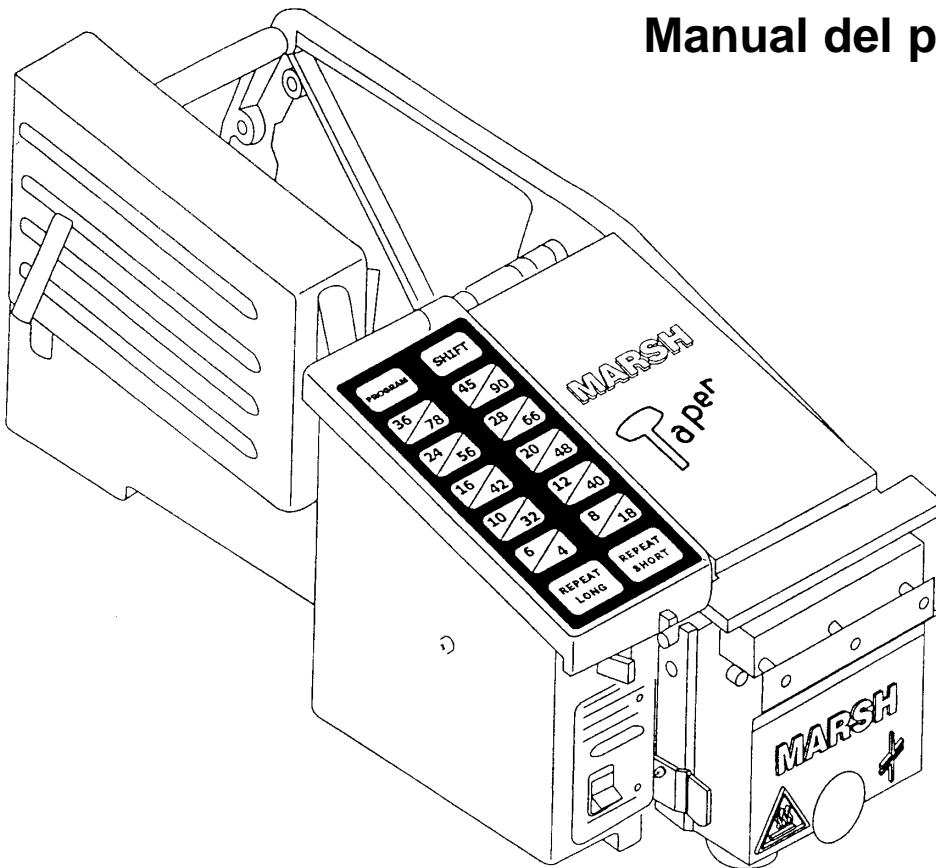
# MARSH®

Marsh Shipping Supply Co., LLC

## Marsh Electra Taper Owner's Manual

Manuel d'utilisation du  
distributeur de papier  
gommé Marsh Electra

Surtidor de cinta  
Marsh Electra  
Manual del propietario



# Introduction

---

## Manuel d'utilisation du distributeur de papier gommé Electra

Ce manuel d'utilisation du distributeur de papier gommé à touches Marsh Electra fournit des détails sur le fonctionnement et l'entretien de votre nouveau distributeur de papier gommé. La sección Operación incluye información sobre la operación de la máquina y cómo efectuar pequeños ajustes al nivel del agua y la presión de la cinta.

La sección de mantenimiento incluye información sobre el cuidado requerido y mantenimiento de la máquina y ajustes adicionales si es requerido para su uso particular. La sección de mantenimiento es para el personal calificado que trabaja en la maquinaria con riesgos potenciales.

Ce manuel d'utilisation contient une section de dépannage pour vous aider en cas de problèmes de fonctionnement en indiquant des suggestions possibles. Veuillez consulter la Liste des pièces de rechange pour commander des pièces détachées.

Si vous avez besoin d'assistance, ou si vous désirez obtenir des informations sur un quelconque produit Marsh, mettez-vous en rapport avec le distributeur Marsh ou Marsh Shipping Supply Company, LLC à l'adresse suivante :

### Marsh Shipping Supply Company, LLC

Adresse : 926 McDonough Lake Road  
Collinsville, IL 62234  
Etats-Unis

Tél. : + 618.343.1006

Télécopieur : + 618.343.1016

E-mail: quality.ovl@marshship.com

### Service Technique

Tél. : 573.437.7030  
Télécopieur : 573.437.4030

Website: www.marshship.com

# Introducción

---

## Electra Taper Manual del propietario

En este Manual del propietario del surtidor de cinta engomada Marsh Electra Taper se presentan detalles sobre la forma de operación y mantenimiento del surtidor de cinta. La section Fonctionnement contient des informations sur le fonctionnement de la machine et les petits réglages que vous pouvez faire en le niveau d'eau et la pression sur la bande.

La section de l'entretien contient des informations sur au sujet de soin requis et l'entretien de la machine et réglages supplémentaires si besoin pour votre usage particulier. La section de l'entretien sera utilisée par personnel qualifié qui travail sur machinerie avec les risques potentiels.

Este manual incluye una sección de resolución de problemas que le ayudará a identificar los problemas operativos y emprender las acciones correctivas necesarias. Le rogamos consulte la sección Lista de piezas de repuesto al ordenar piezas.

Si usted requiere asistencia adicional o desea obtener información sobre algún producto Marsh, póngase en contacto con su distribuidor de productos Marsh o directamente con Marsh Shipping Supply Company, LLC:

### Marsh Shipping Supply Company, LLC

Dirección: 926 McDonough Lake Road  
Collinsville, IL 62234  
USA

Teléfono: 618.343.1006

Fax: 618.343.1016

E-mail: quality.ovl@marshship.com

### Marsh Servicio Técnico

Teléfono: 573.437.7030  
Fax: 573.437.4030

Website: www.marshship.com

# Introduction

---

## **Electra Taper Owner's Manual**

This Marsh Electra Gummed Tape Dispenser Owner's Manual provides details about the operation and maintenance of your new tape dispenser. The Operation section includes information about operation of the machine and small adjustments you can make to the water level and to the pressure on the tape. The maintenance section includes information about required care and maintenance of the machine and further adjustments if required for your particular use. The maintenance section is intended for qualified personnel who work on machinery with potential hazards.

This Owner's Manual provides a Troubleshooting section to help you with possible operating problems and corrective actions. To order replacement parts, see the Parts List.

Should you need assistance, or if you would like to obtain information about any Marsh product, contact your Marsh distributor or Marsh Shipping Supply Company, LLC at:

### **Marsh Shipping Supply Company, LLC**

Address: 926 McDonough Lake Road  
Collinsville, IL 62234 USA

Telephone: 618.343.1006

Fax: 618.343.1016

E-mail: [quality.ovl@marshship.com](mailto:quality.ovl@marshship.com)

Website: [www.marshship.com](http://www.marshship.com)

### **Technical Support**

Telephone: 573.437.7030

Fax: 573.437.4030

## Spécifications

---

**Poids à l'expédition  
(dans le carton) :** 12.5 kg

**Capacité de la bouteille  
d'eau :** 1500 ml

**Bande de papier :** Bande de papier gommé - renforcé ou non - de 76,2 mm de large au maximum et de 304,8 mètres de long au maximum

**Besoins électriques :** 115 V c.a. ou 220 V c.a. ; 50/60 Hz

**Intensité :** 4 A pour 110/220 V ;  
1,8 A pour 220/240 V

**Fil d'alimentation  
électrique :** 2,13 m

**Dimensions et jeu :** Voir Figure 1.

## Especificaciones

---

**Peso de embarque  
(embalado):** 12.5 kg

**Capacidad de la botella  
de agua:** 1500 ml

**Cinta:** Cinta engomada seca (de papel o reforzada) de hasta 76,2 mm de anchura y 304,8 m de longitud

**Requisitos eléctricos:** 115 VCA o 220 VCA; 50/60 Hz

**Amperaje:** 4 A para 110/120 V;  
1,8 A para 220/240 V

**Longitud del cordón  
eléctrico:** 2,13 m

**Dimensiones y  
separaciones:** Se ilustran a continuación en la Figura 1.

# Specifications

**Shipping weight  
(in the carton):** 27.5 pounds (12.5 kg)

**Water bottle capacity:** 48 ounces (1500 ml)

**Tape:** Dry gummed tape – paper or reinforced – up to 3 inches (76.2 mm) wide and up to 1000 feet (304.8 m) long

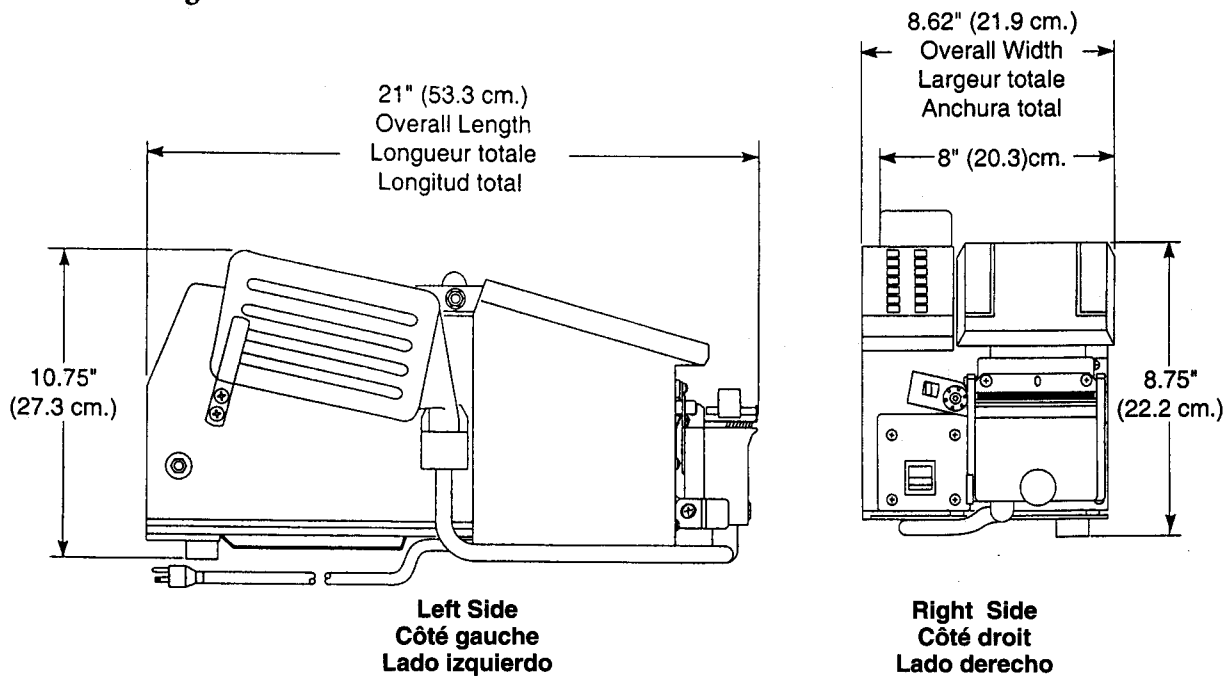
**Electrical requirements:** 115 volts AC or 220 volts AC; 50/60 hz

**Amperage:** 4 amps for 110/120v;  
1.8 amps for 220/240v

**Power cord length:** 7 feet (2.13m)

**Dimensions and clearances** Shown in Figure 1 below.

**Figure 1**  
**Figura 1**



**Tape Machine Dimensions**  
**Dimensions du distributeur de papier**  
**Dimensiones de la máquina de cinta**

# Fonctionnement

---

## Introduction

La Figure 2 montre les composants du Distributeur de papier gommé Marsh Electra. Référez-vous à cette figure lors de l'installation de la machine.

## Fil électrique

En raison de la grande diversité des fiches utilisées dans le monde, le fil électrique expédié par Marsh Shipping Supply Company, LLC avec le contrôleur est muni d'une fiche standard pour les États-Unis. Si vous avez besoin d'un fil électrique avec un type de fiche différent, achetez un fil électrique agréé par les autorités locales ou identifié par une étiquette HAR (normes harmonisées).

# Operación

---

## Introducción

En la figura 2 se ilustran los componentes del surtidor de cinta adhesiva Marsh Electra. Consulte esta figura al preparar la máquina.

## Cordón eléctrico

Debido a la gran variedad de clavijas eléctricas usadas en todo el mundo, el cordón eléctrico que Marsh Shipping Supply Company, LLC entrega con el controlador tiene una clavija estadounidense estándar. Si usted requiere un cordón eléctrico con clavija distinta, compre un cordón eléctrico aprobado por las autoridades locales y que cumpla con las normas estándar para cordones eléctricos.

# Operation

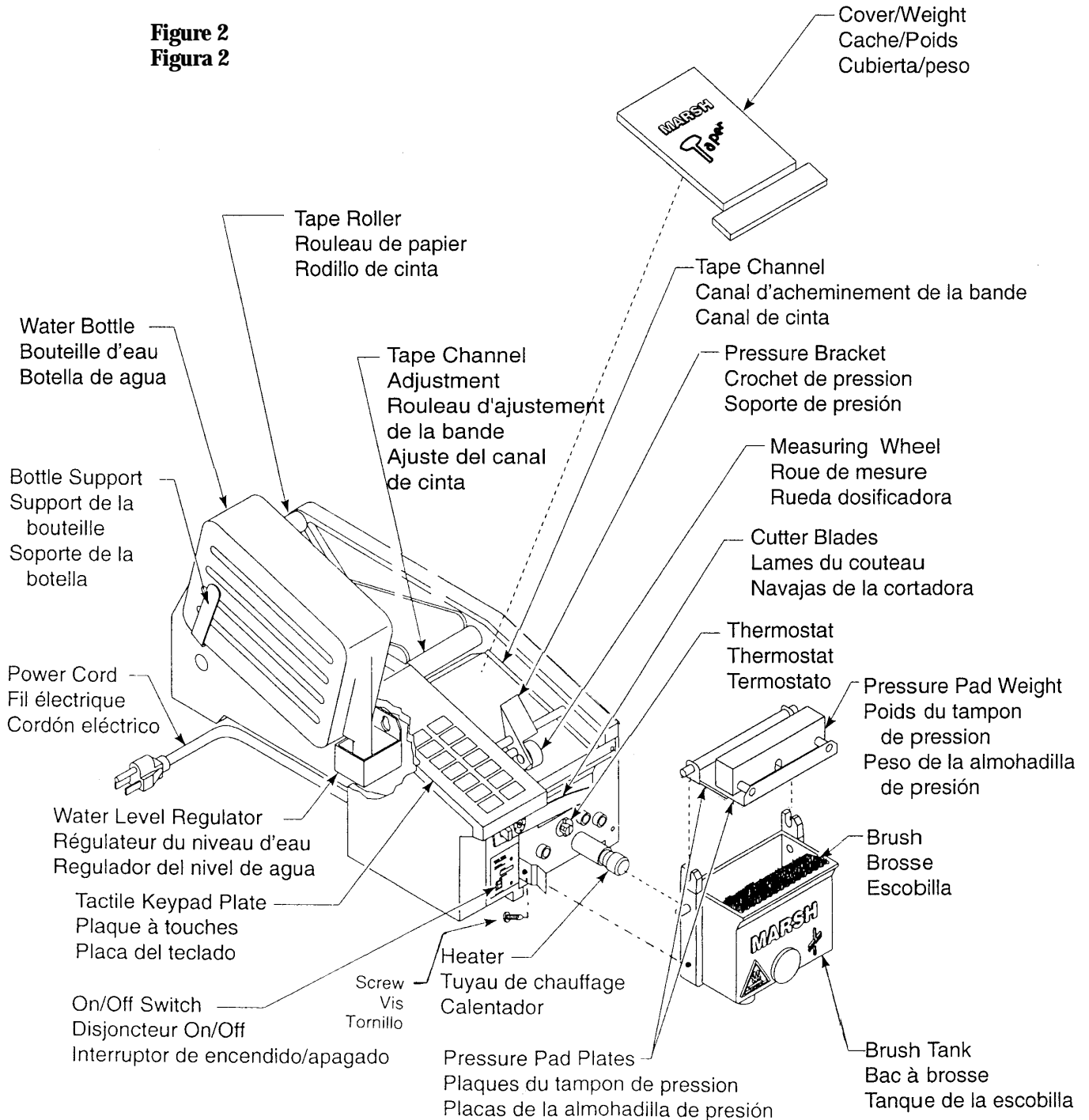
## Introduction

Figure 2 shows the components of the Marsh Electra Gummed Tape Dispenser. Refer to this figure as you set up the machine.

## Power Cord

Due to the wide variety of plugs used world wide, the power cord that Marsh Shipping Supply Company, LLC ships with the controller has a standard U.S. plug. If you need a power cord with a different type of plug, purchase a power cord approved by your local government or identified with an HAR (Harmonized Standard) label.

**Figure 2**  
**Figura 2**



# Fonctionnement

---

## Instructions de montage

Avant de commencer à utiliser votre nouveau distributeur Electra, sélectionnez une surface plane et stable à moins de 2.13 mètres d'une source d'alimentation électrique. Pour préparer la machine avant la mise en marche, chargez la bande de papier et préparez le système d'humidification. Ensuite, selon le type de bande de papier que vous utilisez, ajustez le niveau d'eau et la position du tampon de pression. Enfin, si cela est nécessaire vous pouvez faire de réglages de la roue de mesure, des lames du couteau, et la température de l'eau. (Vous pourrez trouver de détails sur ces réglages en la section d'entretien.)

## Chargement du papier

Pour charger le papier dans la machine Electra, référez-vous à la Figure 3 et suivez les instructions ci-dessous :

1. Retirez le cache en le soulevant par l'arrière.
2. Placez le rouleau de papier dans son conteneur de façon à ce que la bande se déroule vers vous avec le côté adhésif vers le dessous. Coupez la bande avec un couteau ou avec des ciseaux afin d'avoir un bord d'attaque propre qui passera sans difficulté à travers la machine.
3. Ajustez les entretoises pour centrer le rouleau de papier. Suggestion : Déplacez les deux entretoises en les soulevant par l'avant en premier, tout en maintenant le rouleau de papier centré.

# Operación

---

## Instrucciones de preparación

Antes de comenzar a usar la unidad Electra, seleccione una superficie plana y estable a menos de 2,13 m de una toma eléctrica. Para preparar la unidad para su uso, cargue la cinta y prepare el sistema de humectación. Después, dependiendo del tipo de cinta que utilice, haga los ajustes al nivel del agua y a la posición de la almohadilla de presión. Por último, si se requieren puede hacer los ajustes a la rueda dosificadora, a las navajas de la cortadora y a la temperatura del agua. (Los detalles de estos ajustes se presentan en la sección de mantenimiento.)

## Carga de la cinta

Para cargar la cinta en la unidad Electra, consulte la figura 3 y siga los pasos indicados a continuación:

1. Quite la cubierta, levantándola por la parte trasera.
2. Coloque el rollo de cinta en el receptáculo de manera que **la cinta se desenrolle hacia usted con el adhesivo hacia abajo**. Haga un corte limpio en el extremo de la cinta con una navaja o unas tijeras antes de alimentarla a la máquina.
3. Ajuste el receptáculo de la cinta usando el tornillo para centrar el rollo de cinta. Nota: Los laterales del receptáculo deben ajustarse al rollo de cinta, permitiendo el libre movimiento de éste.



# Operation

## Set Up Instructions

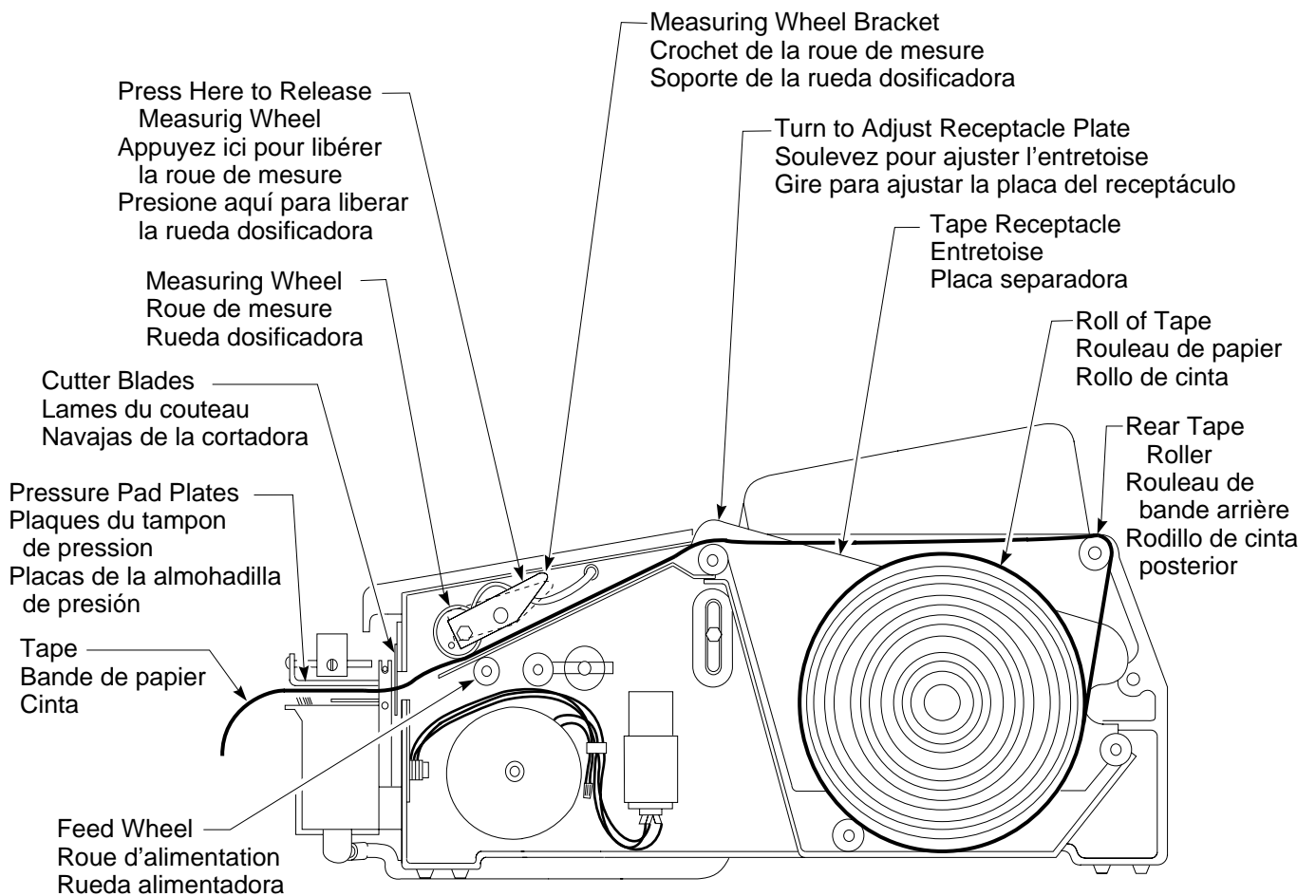
Before beginning operation of your new Electra, select a flat, stable surface within 7 feet (2.13m) of a power source for the location. To prepare for operation, load the tape and prepare the moistening system. Next, depending upon the type of tape you are using, make adjustments to the water level and the pressure pad position. Finally, if it is necessary adjustments can be made to the measuring wheel, the cutter blades, and the water temperature. (Details about these adjustments can be found in the maintenance section.)

## Loading the Tape

To load the tape in the Electra, refer to Figure 3 and follow the instructions below:

1. Remove the cover plate by lifting up on the back end.
2. Place the roll of tape in the receptacle **so that the tape will unroll toward you with the adhesive side down**. Cut the tape with a knife or scissors to have a clean leading edge to feed through the machine.
3. Adjust the tape receptacle using the thumb screw to center the roll of tape. Note: Sides of receptacle should be close to roll of tape, while still allowing tape to roll freely.

**Figure 3**  
**Figura 3**



## Fonctionnement

---

4. Guidez la bande vers le rouleau arrière et embobinez-la sur le rouleau.
5. Appuyez sur l'arrière du crochet de la roue de mesure tout en faisant passer la bande à travers l'espace compris entre la roue d'alimentation et la roue de mesure.
6. Faites passer la bande entre les lames du couteau.
7. Soulevez le tampon de pression pour faire passer la bande entre les plaques du tampon de pression et le-dessus de la brosse.
8. Remettez le cache en place.
9. Branchez le fil électrique dans une source d'alimentation appropriée et mettez le disjoncteur en position ON.
10. Appuyez sur une touche quelconque pour faire avancer un morceau de bande.

### Préparation du système d'humidification

Pour préparer le système d'humidification en vue de la mise en marche initiale :

1. Retirez la brosse du bac à brosse.
2. Immergez la brosse dans de l'eau chaude pendant une minute.
3. Placez la brosse dans le bac à brosse en vous assurant que les poils sont orientés dans le sens opposé à celui des lames du couteau (cf. Figure 4).

## Operación

---

4. Alimente la cinta hacia el rodillo trasero, pasando la cinta por encima del rodillo.
5. Empuje la parte trasera del soporte de la rueda dosificadora hacia abajo mientras pasa la cinta por el espacio entre la rueda alimentadora y la rueda dosificadora.
6. Alimente la cinta entre las navajas de la cortadora.
7. Levante la almohadilla de presión para alimentar la cinta entre las placas de la almohadilla de presión y por encima de la escobilla.
8. Vuelva a colocar la cubierta.
9. Conecte el cordón eléctrico a una toma apropiada y mueva el interruptor de energía a la posición de encendido (ON).
10. Presione cualquier botón para alimentar un pedazo de cinta.

### Preparación del sistema de humectación

El procedimiento de preparación inicial del sistema de humectación es el siguiente:

1. Saque la escobilla del tanque.
2. Remoje la escobilla en agua tibia durante un minuto.
3. Coloque la escobilla en el tanque y compruebe que las cerdas se alejen de las navajas de la cortadora (véase Figura 4).

# Operation

---

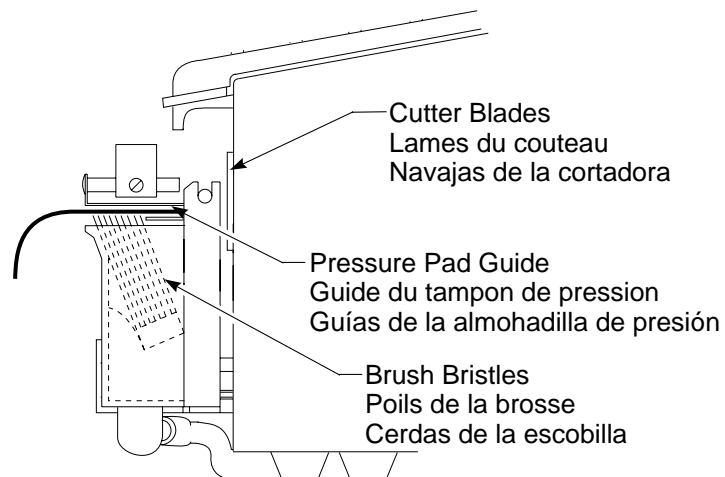
4. Feed the tape to the rear tape roller looping it up and over the roller.
5. Press down on the back of the measuring wheel bracket while passing the tape through the space between the feed wheel and the measuring wheel.
6. Feed the tape between the cutter blades.
7. Lift the pressure pad to feed the tape between the pressure pad plates and over the brush.
8. Replace the cover plate.
9. Plug the power cord into an appropriate power source, and turn the power switch ON.
10. Press any button to feed through a piece of tape.

## Preparing the Moistening System

To prepare the moistening system for initial start up:

1. Remove the brush from the brush tank.
2. Soak the brush in warm water for one minute.
3. Place the brush in the brush tank, making sure that the bristles lean away from the cutter blades (see Figure 4).

**Figure 4**  
**Figura 4**



## Fonctionnement

---

4. Retirez la bouteille d'eau et remplissez-la d'eau. Le bouchon "bec de canard" de la bouteille s'enlève facilement pour le remplissage. N'oubliez pas de remettre le bouchon en place avant de repositionner la bouteille, à l'envers, sur son support.

### Fonctionnement

Une fois que vous aurez chargé le papier et préparé le système d'humidification, le distributeur Electra sera prêt à être utilisé ; cependant, si vous utilisez du papier de poids lourd ou léger, vous aurez peut-être besoin d'ajuster le niveau de l'eau ou la position du tampon de pression. Vous trouverez ci-dessous des informations sur ces réglages.

Dans le cas d'un fonctionnement avec du papier de poids standard, pour couper une longueur quelconque de la bande :

1. Mettez le disjoncteur principal en position ON.
2. Appuyez sur une touche pour obtenir la longueur de bande désirée.

## Operación

---

4. Quite la botella de agua y llénela con agua. La válvula de pico se puede retirar fácilmente de la botella para facilitar esta operación. No olvide volver a introducir la válvula antes de colocar la botella boca abajo en su soporte.

### Operación

Después de cargar la cinta y preparar el sistema de humectación, la unidad Electra estará lista para usarse. Sin embargo, si usa cinta pesada o ligera, quizá sea necesario efectuar ajustes del nivel de agua o de la posición de la almohadilla de presión. A continuación se presenta la información relacionada con estos ajustes.

Para la operación normal y el corte de cualquier longitud de cinta:

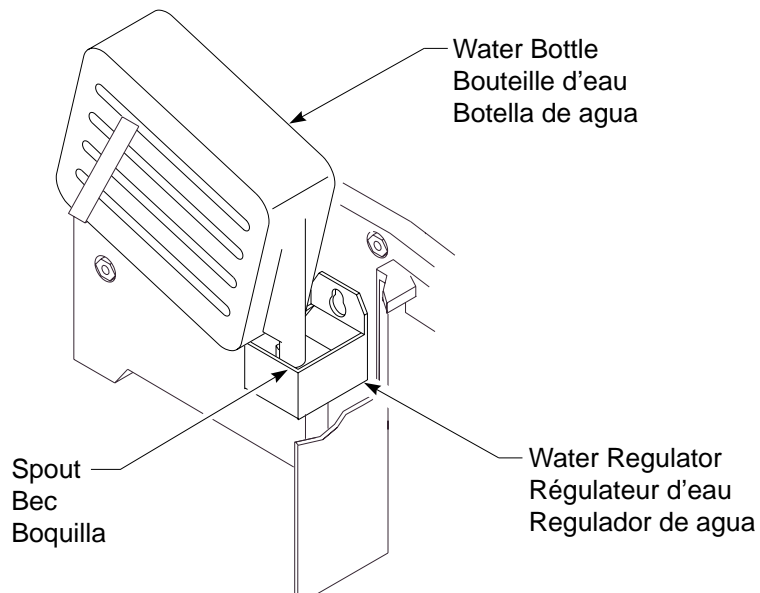
1. Mueva el interruptor principal a la posición de encendido (ON).
2. Presione la tecla correspondiente a la longitud de cinta deseada.

## Operation

---

4. Remove the water bottle and fill it with water. The duck bill valve is easily removable for filling. Be sure you have reinserted the valve before placing the bottle upside down in the bottle support.

**Figure 5**  
**Figura 5**



### Operation

Once you have loaded the tape and prepared the moistening system, the Electra is ready for operation; however, if you are using heavy or light weight tape you may need to make adjustments to the water level or to the pressure pad position. Information about these adjustments begins below.

For standard operation, to cut any length of tape:

1. Turn the main switch ON.
2. Press the key pad for the desired tape length.

# Fonctionnement

---

## Sélection du niveau de l'eau

Le réglage correct du niveau de l'eau dépend du poids du papier et de la vitesse de fonctionnement. Pour une distribution rapide, ou lorsque vous utilisez du papier lourd (comme une bande de papier renforcé), sélectionnez un niveau d'eau élevé.

Pour un fonctionnement lent, ou lorsque vous utilisez du papier léger (comme une bande de papier de 15,9 kg), sélectionnez un niveau d'eau bas.

Pour ajuster le niveau de l'eau, desserrez la vis du régulateur et élevez ou abaissez le régulateur (cf. Figure 6). Dans des conditions de fonctionnement standard, avec une bande de papier de 27,2 kg, laissez la vis du régulateur au milieu de la fente.

# Operación

---

## Selección del nivel de agua

El nivel de agua correcto dependerá del peso de la cinta y de la velocidad operativa. Seleccione un nivel de agua alto para la operación rápida o al usar cinta pesada (por ejemplo, cinta reforzada).

Seleccione un nivel de agua bajo para la operación lenta o al utilizar cinta ligera (por ejemplo, cinta de papel de 15,9 kg).

Para ajustar el nivel de agua, afloje el tornillo del regulador y mueva el regulador hacia arriba o hacia abajo (véase Figura 6). Deje el tornillo en el centro de la ranura para la operación normal con cinta de 27,2 kg.

# Operation

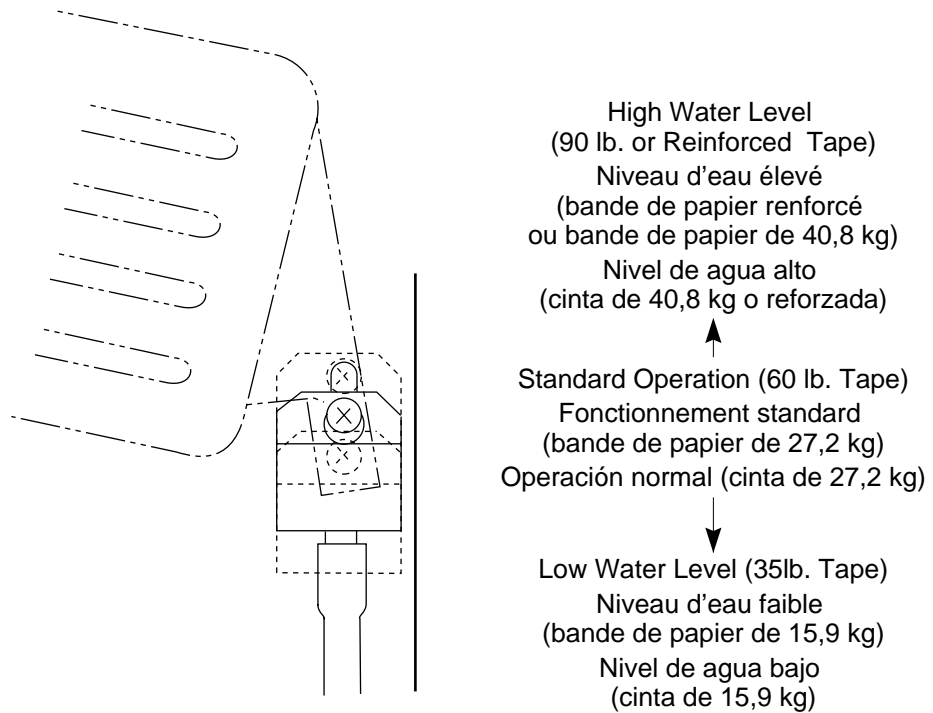
## Selecting the Water Level

The correct water level setting depends upon the weight of the tape and the speed of the operation. For fast operation, or when using heavy tape (such as reinforced tape), select a high water level.

For slow operation, or when using lighter tape (such as 35 lb paper tape), select a low water level.

To adjust the water level, loosen the regulator screw and move the regulator up or down (see Figure 6). In standard operating conditions, with 60 lb tape, leave the regulator screw in the center of the slot.

**Figure 6**  
**Figura 6**



# Fonctionnement

---

## Sélection de la position du tampon de pression

Le déplacement du tampon de pression vers l'avant de la machine augmente la pression sur la bande de papier. Pour assurer un fonctionnement sans problèmes avec une bande de papier lourd, il faut augmenter la pression. Par exemple, avec une bande de papier renforcé ou une bande de papier de 40,8 kg, déplacez le tampon de pression vers l'avant. Avec une bande de papier de 15,9 kg, déplacez le tampon de pression vers l'arrière. Pour un fonctionnement normal avec une bande de papier de 27,2 kg, laissez le tampon de pression au milieu de la fente.

Pour changer la position du tampon de pression, desserrez la vis du tampon de pression et faites glisser le tampon vers l'avant ou vers l'arrière (cf. Figure 7). Lorsque le tampon de pression aura été réglé dans la position correcte, resserrez la vis.

# Operación

---

## Selección de la posición de la almohadilla de presión

Al mover la almohadilla de presión hacia el frente de la máquina aumenta la presión sobre la cinta. Es necesario incrementar la presión para obtener un funcionamiento uniforme con cinta pesada. Por ejemplo, al utilizar cinta de 40,8 kg o reforzada, deberá mover la almohadilla de presión hacia adelante. Si usa cinta ligera de 15,9 kg, mueva la almohadilla de presión hacia atrás. Deje la almohadilla de presión en el centro para la operación normal con cinta de 27,2 kg.

Para cambiar la posición de la almohadilla de presión, afloje el tornillo de la almohadilla y deslice ésta hacia adelante o hacia atrás (véase Figura 7). Apriete el tornillo cuando la almohadilla esté en la posición correcta.



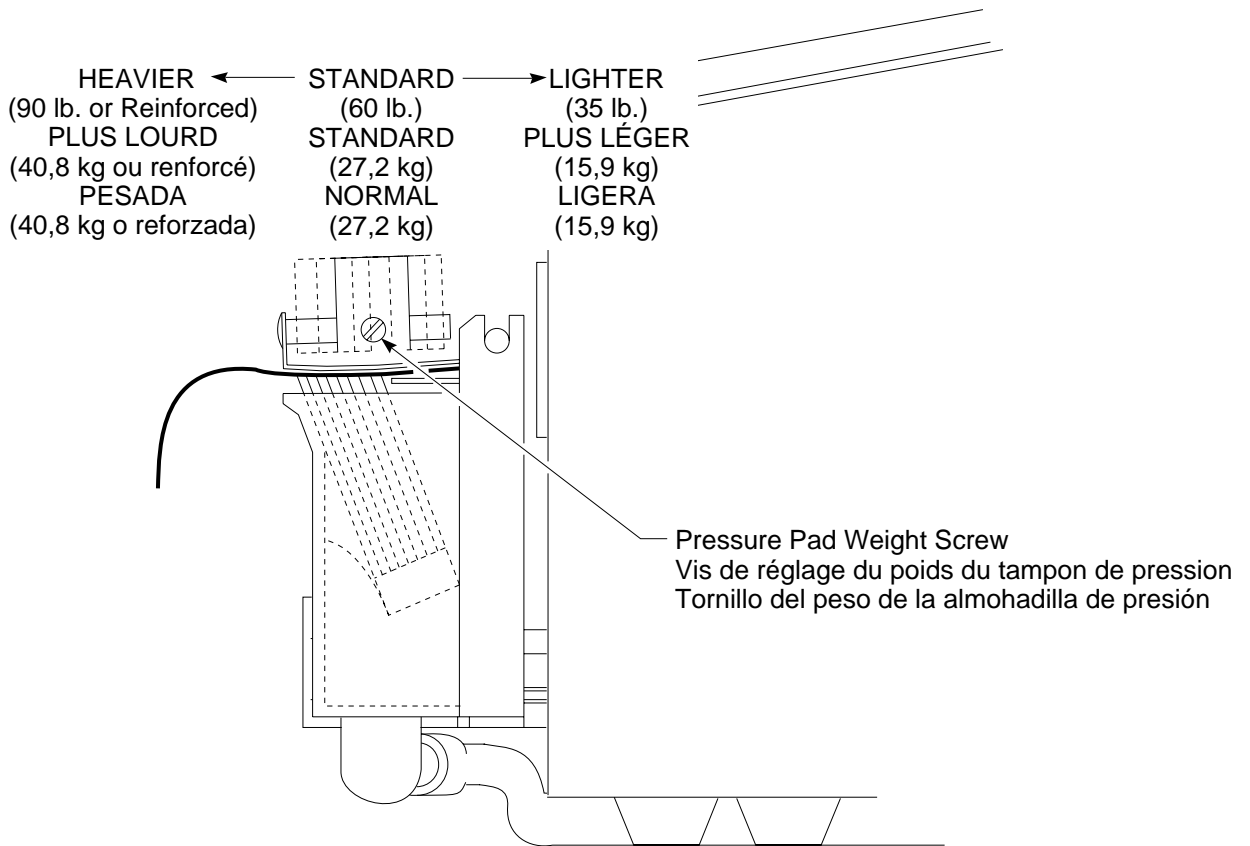
# Operation

## Selecting the Pressure Pad Position

Moving the pressure pad toward the front of the machine increases pressure on the tape. For smooth operation with heavier tape, you must increase the pressure. For example, with reinforced or 90 lb tape, move the pressure pad forward. With light 35 lb tape, move the pressure pad back. For normal operation with 60 lb tape, leave the pressure pad set in the center.

To change the pressure pad position, loosen the pressure pad screw and slide the pad forward or backward (see Figure 7). When the pressure pad is set in the correct position, tighten the screw.

**Figure 7**  
**Figura 7**



# Entretien

---

## Introduction

Le distributeur de papier gommé Electra de Marsh nécessite très peu d'entretien, mais il est important de nettoyer périodiquement la brosse, le bac à brosse et le couteau. Deux fois par an, nettoyez et lubrifiez l'engrenage et les autres pièces mobiles à l'intérieur du carter.

Et selon votre usage particulier, vous pouvez faire de réglages supplémentaires si cela est nécessaire.

## Nettoyage de la brosse et du bac à brosse

Pour nettoyer la brosse et le bac à brosse :

1. Mettez le disjoncteur en position OFF et débranchez le fil électrique.

**MISE EN GARDE : L'eau du bac et le tuyau de chauffage exposé peuvent être chauds.**

2. Nettoyez la brosse en la trempant dans de l'eau chaude savonneuse pendant cinq minutes, puis rincez-la. Nettoyez le bac en le rinçant avec de l'eau chaude propre et sans savon.
3. Quite el tanque de la máquina desenganche el cierre y después limpie el tanque enjuagándolo con agua tibia limpia. Sujete el tanque otra vez a la máquina usando el cierre.

# Mantenimiento

---

## Introducción

El surtidor de cinta adhesiva Marsh Electra Taper requiere muy poco mantenimiento, pero es importante limpiar la escobilla, el tanque de la escobilla y la cortadora de manera regular. Limpie y lubrique los engranajes y las demás piezas móviles del interior de la caja de engranajes dos veces por año.

Y dependiendo en su uso particular, puede hacer los ajustes adicionales si se requieren.

## Limpieza de la escobilla y el tanque de la escobilla

Los pasos para limpiar la escobilla y el tanque de la escobilla son:

1. Mueva el interruptor de energía a la posición de apagado (OFF) y desconecte el cordón eléctrico.

**PRECAUCIÓN: El agua del tanque y de la tubería expuesta del calentador puede estar caliente.**

2. Limpie la escobilla remojándola en agua jabonosa tibia durante cinco minutos; después enjuáguela. Limpie el tanque enjuagándolo con agua tibia limpia.
3. Retirez le bac de la machine en défaisant la fermeture et ensuite nettoyez le bac en le rincant avec de l'eau chaude propre. Attachez le bac a la machine en utilisant la fermeture.

# Maintenance

---

## Introduction

The Marsh Electra Tape Dispenser requires very little maintenance, but it is important to regularly clean the brush, brush tank, and cutter. Twice a year, clean and lubricate the gears and other moving parts inside the gear case. And depending on your use, further adjustments that can be made.

## Cleaning the Brush and Brush Tank

To clean the brush and brush tank:

1. Turn the switch to the OFF position and unplug the power cord.

**CAUTION: The water in the tank and the exposed heater tube may be hot.**

2. To clean the brush soak it in warm soapy water for five minutes, then rinse.

Clean the tank by rinsing it with warm clear water.

3. Remove the tank from the machine by undoing the fastener and then clean the tank by rinsing it with warm clear water. Reattach the tank using the fastener.

# Entretien

---

## Nettoyage du couteau

Pour nettoyer le couteau :

1. Mettez le disjoncteur en position OFF et débranchez le fil électrique.
2. Retirez la bouteille d'eau et décrochez le régulateur d'eau.
3. Retirez le bac à brosse (avec le tuyau et le régulateur attachés) du distributeur de papier en défaisant la fermeture et en appuyant sur la pince de fixation du bac à brosse.

**MISE EN GARDE : L'eau du bac et le tuyau de chauffage exposé peuvent être chauds.**

4. Jetez l'eau se trouvant dans le système d'humidification.
5. Desserrez les vis de la plaque à touches pour pouvoir atteindre la vis de gauche sur la lame du couteau du haut (cf. Figure 10).

# Mantenimiento

---

## Limpieza de la cortadora

Para limpiar la cortadora:

1. Mueva el interruptor de energía a la posición de apagado (OFF) y desconecte el cordón eléctrico.
2. Quite la botella de agua y desengache el regulador de agua.
3. Quite el tanque de la escobilla (con la manguera y el regulador conectados) del surtidor de cinta desenganchando el cierre y empujando hacia atrás el clip de sujeción del tanque de la escobilla.

**PRECAUCIÓN: El agua del tanque y de la tubería expuesta del calentador puede estar caliente.**

4. Vierta el agua del sistema de humectación.
5. Afloje los tornillos de la placa del teclado para que pueda acceder al tornillo izquierdo de la navaja superior (véase Figura 10).

# Maintenance

## Cleaning the Cutter

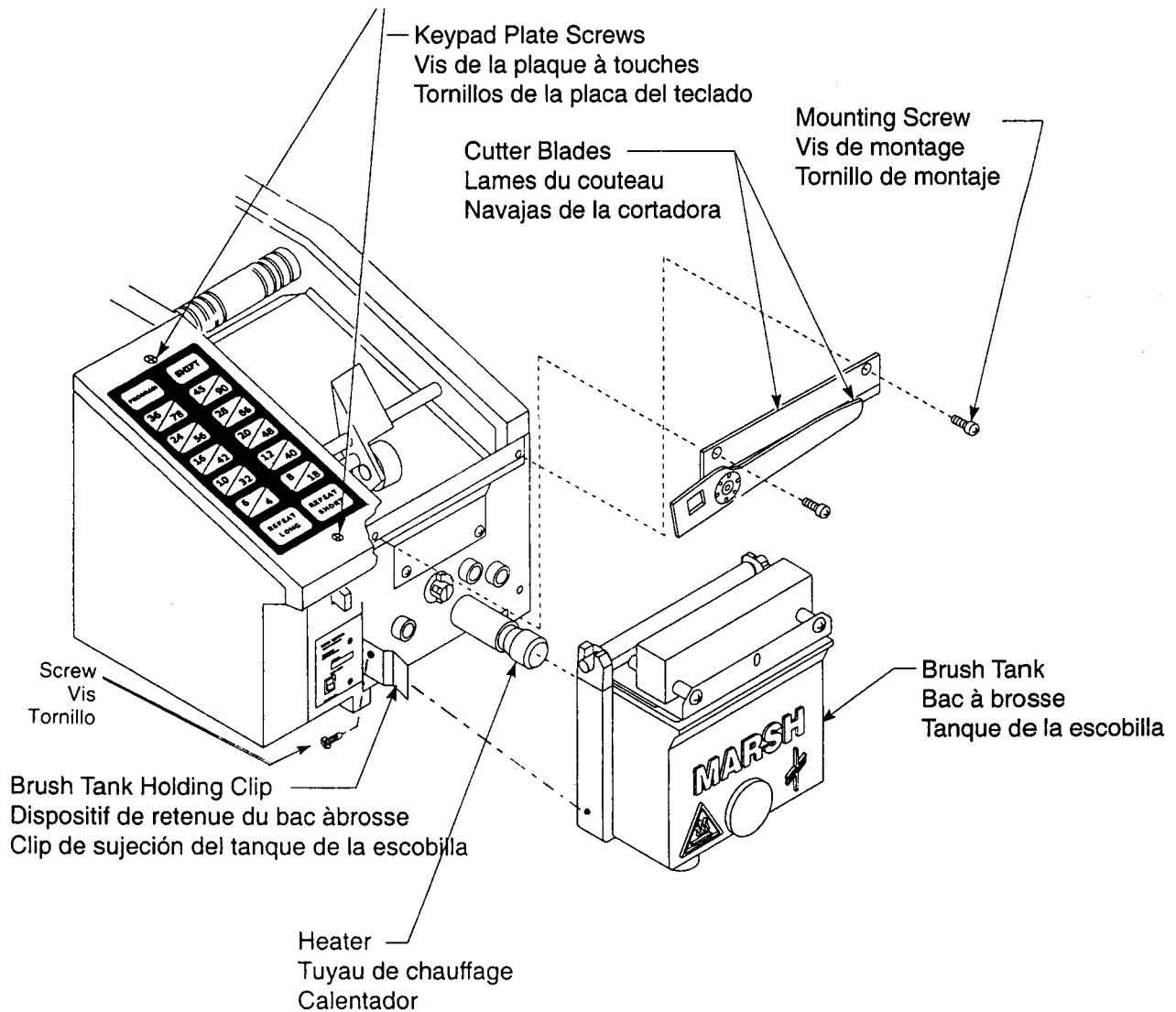
To clean the cutter:

1. Turn the switch to the OFF position and unplug the power cord.
2. Remove the water bottle and unhook the water regulator.
3. Remove the brush tank (with the hose and regulator attached) from the tape dispenser by undoing the fastener and pressing back on the brush tank holding clip.

**CAUTION: The water in the tank and the exposed heater tube may be hot.**

4. Pour the water from the moistening system.
5. Loosen the screws on the keypad plate so that you can reach the left screw on the top cutter blade (see Figure 10).

Figure 10  
Figura 10



## Entretien

---

6. Retirez le couteau en retirant les deux vis comme illustré à la Figure 10.
7. Nettoyez les deux côtés de chaque lame du couteau avec de l'eau chaude.
8. Attachez le couteau au distributeur Electra.
9. Serrez les vis de la plaque à touches.
10. Remontez le système d'humidification. Remplissez à nouveau la bouteille d'eau.
11. Branchez le fil électrique et remettez le disjoncteur sur ON.

### Nettoyage de l'engrenage

Deux fois par an, nettoyez et lubrifiez l'engrenage à l'intérieur du distributeur de papier. Pour ce faire :

1. Mettez le disjoncteur en position OFF et débranchez le fil électrique.
2. Retirez la bouteille d'eau et décrochez le régulateur d'eau.
3. Retirez le bac à brosse (avec le tuyau et le régulateur attachés) du distributeur de papier en défaisant la fermeture et en tirant sur la pince de fixation à gauche (lorsque vous regardez le devant de la machine.)

**MISE EN GARDE : L'eau du bac et le tuyau de chauffage exposé peuvent être chauds.**

4. Jetez l'eau se trouvant dans le système d'humidification.

## Mantenimiento

---

6. Quite la cortadora, aflojando los dos tornillos como se muestra en la figura 10.
7. Limpie ambos lados de las navajas con agua tibia.
8. Sujete la cortadora al surtidor Electra.
9. Apriete los tornillos de la placa del teclado.
10. Vuelva a armar el sistema de humectación y llene la botella de agua.
11. Conecte el cordón eléctrico y mueva el interruptor de energía a la posición de encendido (ON).

### Limpieza del engranaje

Limpie y lubrique el engranaje del surtidor de cinta dos veces por año. Los pasos para hacerlo son los siguientes:

1. Mueva el interruptor de energía a la posición de apagado (OFF) y desconecte el cordón eléctrico.
2. Quite la botella de agua y desenganche el regulador de agua.
3. Quite el tanque de la escobilla (con la manguera y el regulador conectados) del surtidor de cinta desenganchando el cierre y moviendo el clip de sujeción hacia la izquierda (viendo la máquina de frente.)

**PRECAUCIÓN: El agua del tanque y de la tubería expuesta del calentador puede estar caliente.**

4. Vierta el agua del sistema de humectación.

# Maintenance

---

6. Remove the cutter by removing the two screws as shown in Figure 10.
7. Clean both sides of each cutter blade with warm water.
8. Attach the cutter to the Electra.
9. Tighten the screws on the keypad plate
10. Reassemble the moistening system. Refill the water bottle
11. Plug in the power cord and turn the power switch ON.

## **Cleaning the Gears**

Twice a year clean and lubricate the gears inside the tape dispenser. To do this:

1. Turn the switch to the OFF position and unplug the power cord.
2. Remove the water bottle and unhook the water regulator.
3. Remove the brush tank (with the hose and regulator attached) from the tape dispenser by undoing the fastener and pulling holding clip to the left (when facing the front of the machine.)

**CAUTION: The water in the tank and the exposed heater tube may be hot.**

4. Pour the water from the moistening system.

## Entretien

---

5. Retirez les deux vis maintenant la plaque à touches en place.
6. Soulevez la plaque à touches et déconnectez les deux câbles attachés au tableau de commande. **Notez la configuration de connexion de ces câbles afin que vous puissiez reconnecter la plaque à boutons après avoir nettoyé l'engrenage.**
7. Retirez le cache de gauche pour exposer l'engrenage du distributeur de papier (cf. Figure 11).
8. Nettoyez l'engrenage et les pièces mobiles avec une petite brosse.
9. Appliquez une faible quantité de lubrifiant (lubrifiant Dow Corning 1292 ; numéro de pièce Marsh 16706) aux dents de l'engrenage et aux pièces mobiles. **N'utilisez pas d'autre forme de lubrifiant.**
10. Remettez le cache de l'engrenage à sa place.
11. Reconnectez les deux câbles au tableau de commande sur la plaque à touches.
12. Vissez la plaque à touches à sa place.
13. Remontez le système d'humidification. Remplissez à nouveau la bouteille d'eau.
14. Branchez le fil électrique et remettez le disjoncteur en position ON.

## Mantenimiento

---

5. Quite los dos tornillos que sostienen la placa del teclado.
6. Levante la placa del teclado y desconecte los dos cables conectados a la tarjeta de control. **Tome nota de los puntos de conexión de los cables para que pueda volver a conectar la placa del teclado después de limpiar el engranaje.**
7. Quite la cubierta del lado izquierdo para acceder al engranaje del surtidor de cinta (véase Figura 11).
8. Use un cepillo pequeño para limpiar el engranaje y las piezas móviles.
9. Aplique una pequeña cantidad de lubricante (Dow Corning 1292; número de catálogo Marsh 16706) a los dientes de los engranajes y a las piezas móviles. **No use ningún otro tipo de lubricante.**
10. Vuelva a colocar la cubierta del engranaje.
11. Conecte de nuevo los dos cables a la tarjeta de control de la placa del teclado.
12. Atornille la placa del teclado.
13. Vuelva a armar el sistema de humectación y llene la botella de agua.
14. Conecte el cordón eléctrico y mueva el interruptor de energía a la posición de encendido (ON).

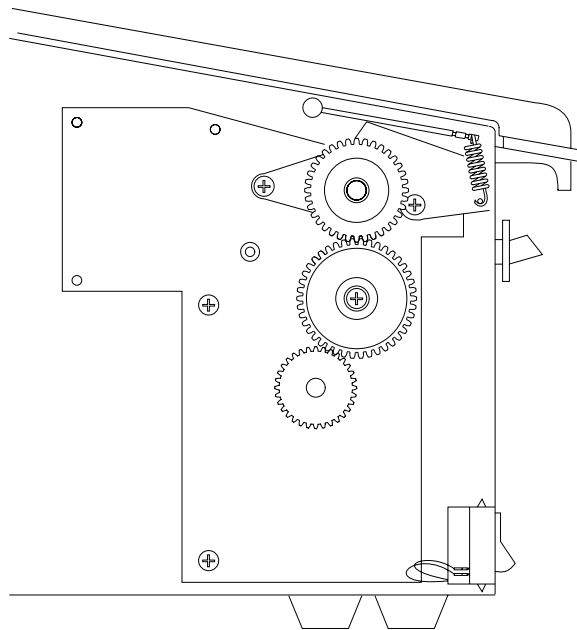


# Maintenance

---

5. Remove the two screws holding the keypad plate in place.
6. Lift up the keypad plate and disconnect the two cables attached to the control board. **Be sure to note the connection locations of these cables so that you will be able to reconnect the keypad plate after cleaning the gears.**
7. Remove the left side cover to expose the gears of the tape dispenser (see Figure 11).
8. Clean the gears and moving parts with a small brush.
9. Apply a small amount of lubricant (Lubricant, Dow Corning 1292; Marsh part number 16706) to the gear teeth and moving parts. **Do not use any other form of lubricant.**
10. Replace the gear cover panel.
11. Reconnect the two cables to the control board on the keypad plate.
12. Screw the keypad plate in place.
13. Reassemble the moistening system. Refill the water bottle.
14. Plug in the power cord and turn the power switch ON.

**Figure 11**  
**Figura 11**



## Entretien

---

### Réglage de la pression de la roue de mesure

La pression exercée par la roue de mesure sur la bande de papier est déterminée par la tension du ressort de retour du couteau et de la roue de mesure. Une faible pression cause un glissement de la bande et une pression excessive cause un déchirement du papier ; par conséquent, si vous remarquez que le papier a tendance à se déchirer, réduisez la pression exercée sur la roue de mesure.

Pour réduire la pression sur la roue de mesure :

1. Mettez le disjoncteur en position OFF et débranchez le distributeur Electra de sa prise de courant.
2. Retirez la plaque à touches en enlevant les deux vis qui la tiennent en place.
3. En utilisant des tenailles ou un crochet de nettoyage, déplacez à nouveau le ressort de la roue de mesure vers les autres fentes de réglage, comme illustré à la Figure 8.

## Mantenimiento

---

### Ajuste de la presión de la rueda dosificadora

La presión que la rueda dosificadora ejerce sobre la cinta depende de la tensión del resorte de retorno de la cortadora y la rueda dosificadora. Una presión demasiado ligera hará que la cinta se resbale, mientras que una presión excesiva puede romper la cinta. Por consiguiente, si la cinta se rompe, reduzca la presión de la rueda dosificadora.

Para reducir la presión de la rueda dosificadora:

1. Mueva el interruptor de energía a la posición de apagado (OFF) y desconecte la unidad Electra de la fuente de energía.
2. Quite la placa del teclado, retirando los dos tornillos de sujeción.
3. Use unas pinzas o un gancho de limpieza para mover el resorte de la rueda dosificadora hacia atrás, a una de las ranuras de ajuste alternativas, tal como se ilustra en la figura 8.

# Maintenance

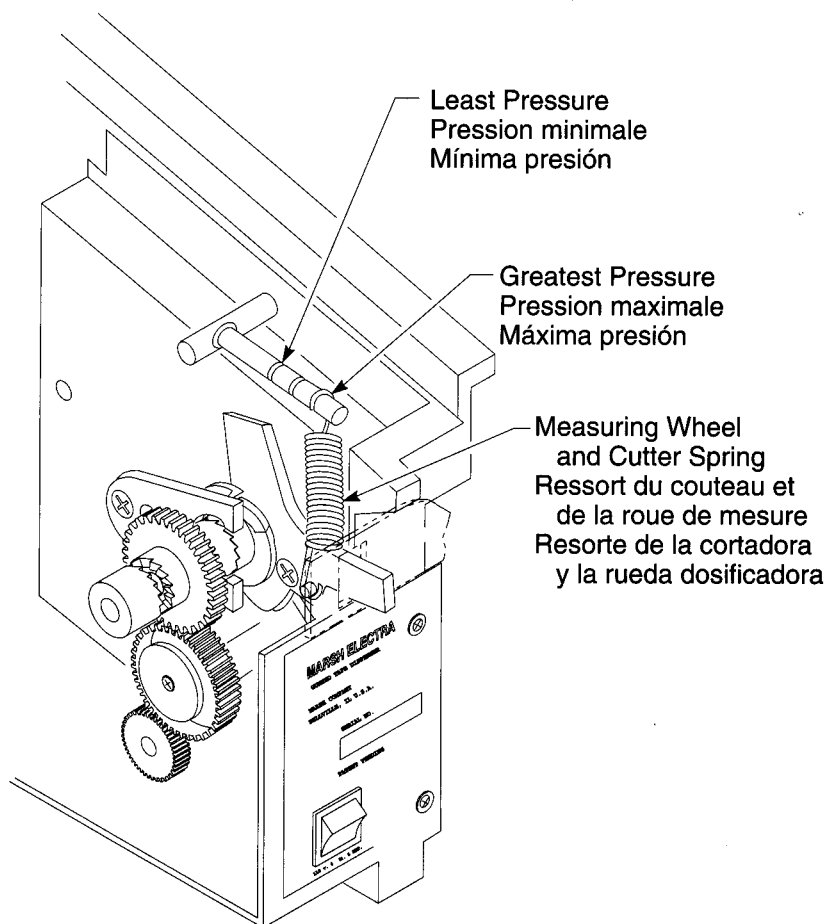
## Adjusting the Measuring Wheel Pressure

The pressure the measuring wheel exerts on the tape is determined by the tension of the cutter return/measuring wheel spring. Slight pressure causes slippage and excessive pressure causes tearing, therefore, if you are experiencing tearing problems, decrease the pressure on the measuring wheel.

To decrease the pressure on the measuring wheel:

1. Turn the power switch to OFF and unplug the Electra from the power source.
2. Remove the keypad plate by removing the two screws that hold it in place.
3. With pliers or a cleaning hook, move the measuring wheel spring back to the alternate adjustment slots as shown in Figure 8.

**Figure 8**  
**Figura 8**



## Entretien

---

### Réglage de la température de l'eau

Vous aurez rarement besoin de régler la température de l'eau parce que le thermostat a été réglé à l'usine approprié pour des conditions normales.

Si le papier n'adhère pas au carton, ou si vous utilisez une bande autre qu'une bande adhésive standard, ou si ces deux situations coexistent, vous devrez peut-être changer ce réglage. (Cf. section Dépannage pour plus de renseignements lorsque le papier n'adhère pas au carton.)

Pour changer le réglage du thermostat :

1. Mettez le disjoncteur en position OFF et débranchez le fil électrique.
2. Retirez la bouteille d'eau et décrochez le régulateur de niveau d'eau.
3. Retirez le bac à brosse (avec le tuyau et le régulateur attachés) du distributeur de papier en défaisant la fermeture et en tirant sur la pince de fixation à gauche (lorsque vous regardez le devant de la machine.)

**MISE EN GARDE : L'eau du bac et le tuyau de chauffage exposé peuvent être chauds.**

## Mantenimiento

---

### Ajuste de la temperatura del agua

Será muy raro el caso en el que tenga que ajustar la temperatura del agua que el termostato se ajusta para la operación normal.

Si la cinta no se adhiere a la caja, si está usando una cinta distinta de la cinta adhesiva normal, o si se presentan ambas situaciones, es probable que necesite cambiar este valor. (Consulte la sección Resolución de problemas para obtener más información sobre los casos en que la cinta no se adhiere a la caja).

Para ajustar el termostato:

1. Mueva el interruptor de energía a la posición de apagado (OFF) y desconecte el cordón eléctrico.
2. Quite la botella de agua y desconecte el regulador de agua.
3. Quite el tanque de la escobilla (con la manguera y el regulador conectados) del surtidor de cinta desenganchando el cierre y moviendo el clip de sujeción hacia la izquierda (viendo la máquina de frente).

**PRECAUCIÓN: El agua del tanque y de la tubería expuesta del calentador puede estar caliente.**

# Maintenance

---

## Adjusting the Water Temperature

You will rarely need to adjust the water temperature because the factory sets the thermostat for normal operation.

If the tape is not sticking to the carton, or if you are using tape other than standard adhesive tape, or if both of these situations exist, you may need to change this adjustment. (See the Troubleshooting section for information about tape not sticking to the carton.)

To change the thermostat setting:

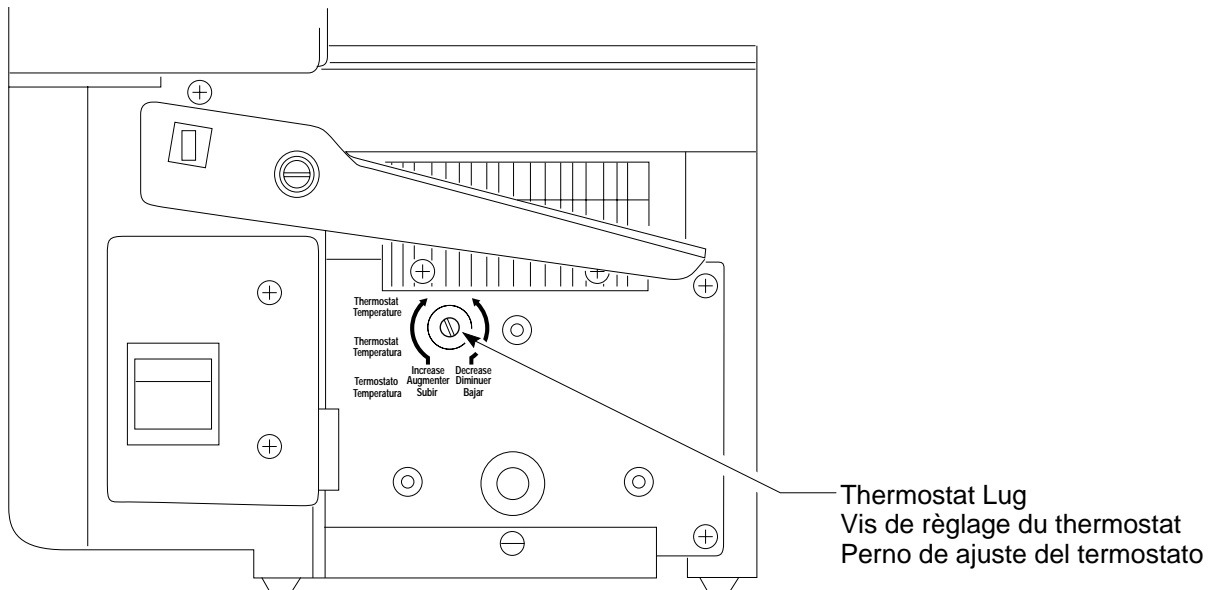
1. Turn the switch to the OFF position and unplug the power cord.
2. Remove the water bottle and unhook the water regulator.
3. Remove the brush tank (with the hose and regulator attached) from the tape dispenser by undoing the fastener and pulling holding clip to the left (when facing the front of the machine.)

**CAUTION: The water in the tank and the exposed heater tube may be hot.**

## Entretien

4. Faites tourner la vis de réglage du thermostat avec un tournevis (cf. Figure 9). Pour élever la température, faites tourner la vis dans le sens des aiguilles d'une montre. Pour l'abaisser, faites tourner la vis dans le sens contraire. Pour fermer le thermostat, faites tourner la vis de réglage dans le sens contraire des aiguilles d'une montre aussi loin que possible.
5. Remontez la brosse, le bac à brosse et le régulateur du niveau d'eau, et remplissez la bouteille d'eau.

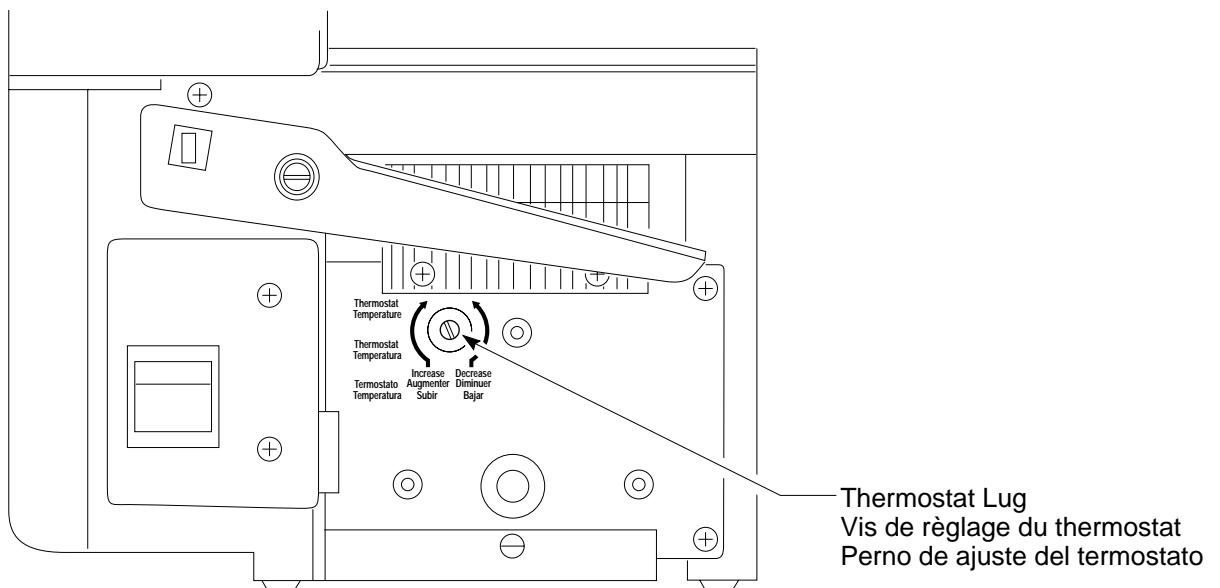
Figure 9



## Mantenimiento

4. Use un destornillador para girar el perno de ajuste del termostato (véase Figura 9). Gire el perno en el sentido de las agujas del reloj para aumentar la temperatura o en sentido contrario para reducirla. Si desea apagar el termostato, gire el perno completamente en sentido contrario al de las agujas del reloj.
5. Vuelva a armar la escobilla, el tanque de la escobilla y el regulador de agua. Llene la botella de agua.

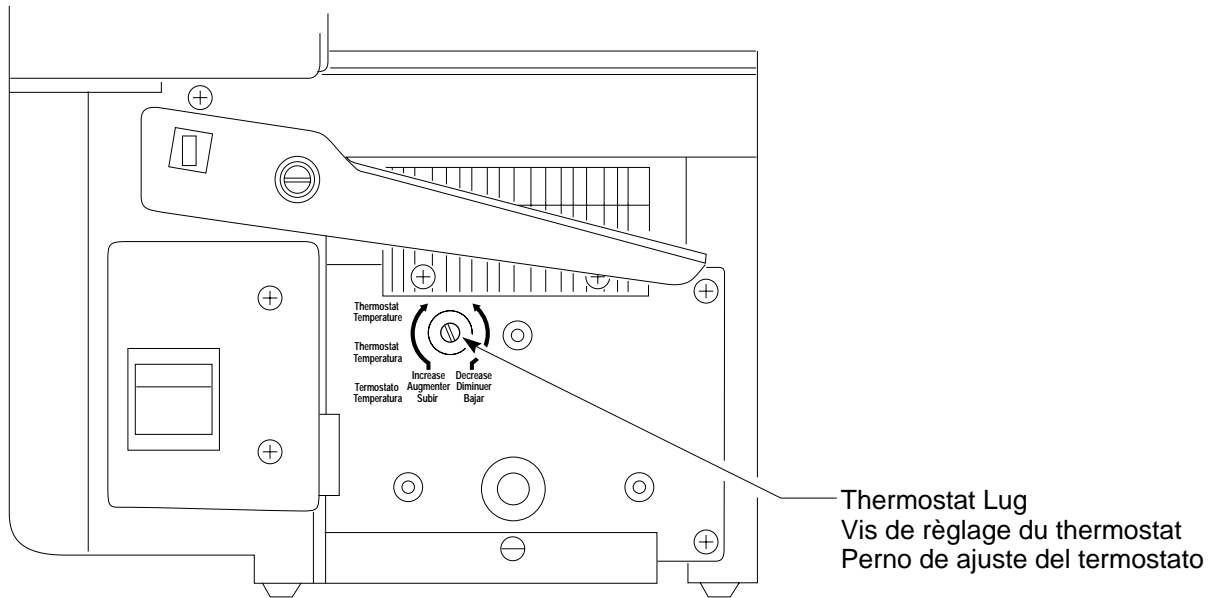
Figura 9



# Maintenance

4. Turn the thermostat lug with a screwdriver (see Figure 9). To raise the temperature, turn the lug clockwise. To lower the temperature, turn the lug counter-clockwise. To turn the thermostat off, turn the lug counter-clockwise as far as possible.
5. Reassemble the brush, brush tank, water regulator, and refill the water bottle.

**Figure 9**



## Entretien

---

### Réglage des lames du couteau

Vous aurez rarement besoin de régler la tension (jeu ou chevauchement des bords) des lames du couteau pour un fonctionnement dris des conditions normales paree que a tension est réglée à l'u-sine: mais si vous remplacez les lames du couteau, vous devrez peut-être changer cc réglage. Pour ajuster le chevauchement des lames du couteau :

1. Mettez le disjoncteur en position OFF et débranchez le distributeur Electra de la prise de courant.
2. Retirez le panneau de gouche afin d'exposer les engranages du distriuteur Electra de la prisc de courant.
3. Déplez la fiche de la douille d l'excentrique afin d'augmenter ou de récuire le chevauchement des bords sur le couteau (cf> Figure 28). Marsh Shipping Company, LLC recommande une distance de chevauchement de 0.79 mm à l'extrémité de al lame.
4. Si vous avez besoin de plus de renseignements, contact Technical Support.

## Mantenimiento

---

### Ajuste de las navajas de la cortadora

Séra muy rata la ocasión en qu tenga qu ajustar la tensión (separación o superposición) de las navajas de la corradora para la operación normal, ya que este ajuste se hace en la fábrica. Sin embargo, si reemplaza las navajas de la cortadora, es probable que usted tenga que efectuar este ajuste. Los pasos para ajustar la superposición de las navajas de la cortadora son:

1. Mueva el interruptor de energía a la posición de apagado (OFF) y desconecte la unidad Electra de l fuente de energía.
2. Quite el panel izquierdo para dejar expuesto el engranaje del durtidor de cinta.
3. Mueva el buje excéntrico para aumentar o reducir la superposición de las navajas de la cortadora (vése Figure 28). Marsh Shipping Company, LLC recomienda una superposición de 0.79 mm en la punta de la navaja.
4. Si requiere asistencia adicional, póngase en contacto con el Soporte Técnico.



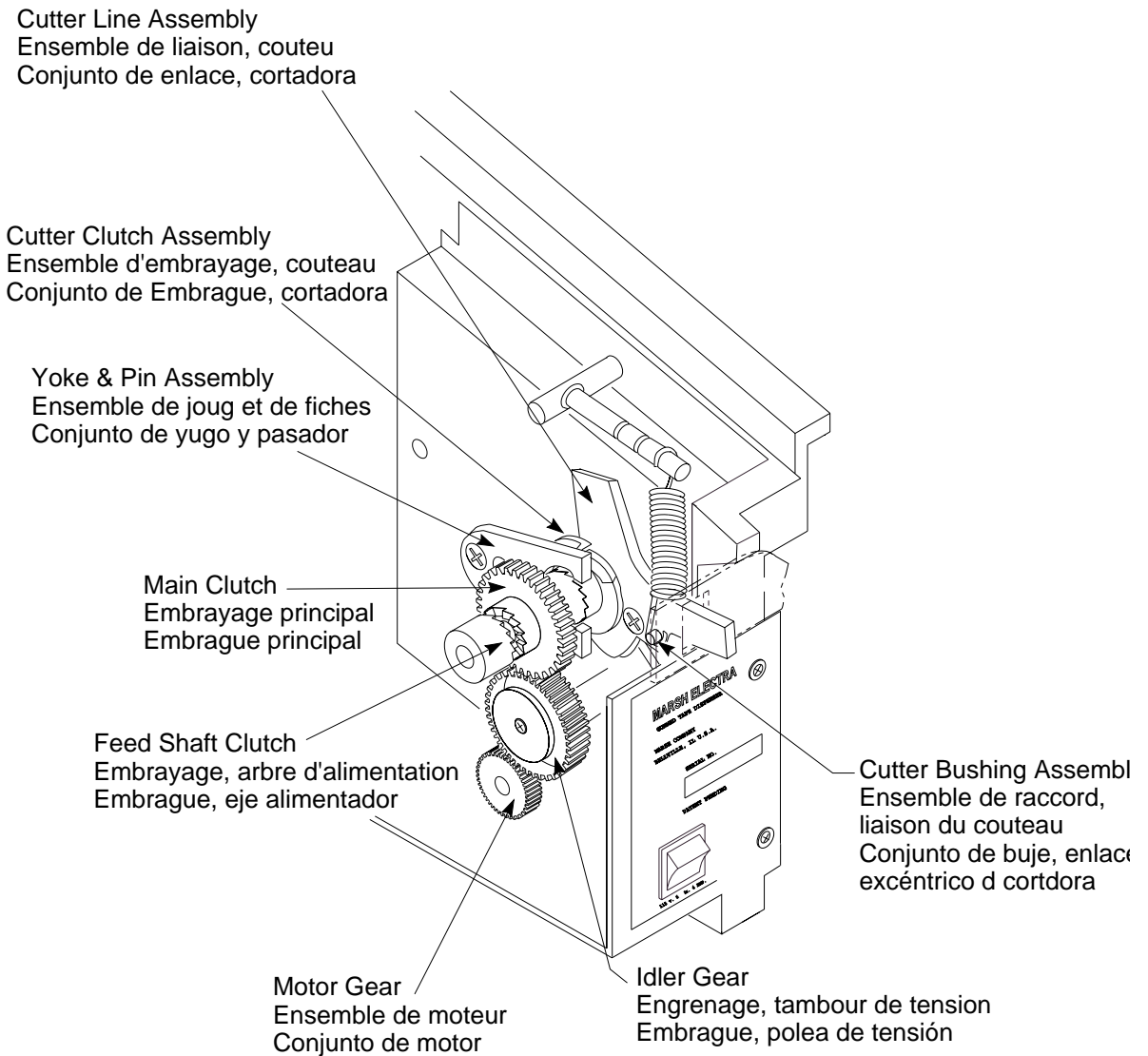
# Maintenance

## Adjusting the Cutter Blades

You will rarely need to adjust the tension (clearance or edge overlap) of the cutter blades for normal operation, because the adjustment is set at the factory; however, if you replace the cutter blades, you may need to change this adjustment. To adjust the overlap of the cutter blades:

1. Turn the power switch to OFF, and unplug the Electra from the power source.
2. Remove the left side panel to expose the gears of the tape dispenser.
3. Move the eccentric bushing pin to increase or decrease the edge overlap on the cutter (see Figure 28). Marsh Shipping Supply Company, LLC recommends an overlap distance of 1/32 of an inch (0.79 mm) at the tip of the blade.
4. If further assistance is needed, contact Technical Support.

**Figure 28**  
**Figura 28**



# Troubleshooting

---

## Introduction

This section describes potential problems you may encounter while working with the Electra and outlines possible causes and solutions for these problems.

To avoid problem situations be sure to follow the procedures in the Operation and Maintenance sections.

***Caution: Before performing any troubleshooting or repair procedures, be sure to disconnect equipment from the power source, unless otherwise specified.***

If you need to replace any parts on the Electra, see the Parts List section . At the end of this section are illustrations detailing how to replace components of the Electra.

For further assistance, please contact your Marsh distributor, or Marsh Shipping Supply Company, LLC at:

### Marsh Shipping Supply Company, LLC

Address: 926 McDonough Lake Road  
Collinsville, IL 62234  
USA

Telephone: 618.343.1006

Fax: 618.343.1016

E-mail: rma@marshship.com

Website: www.marshship.com

### Technical Support

Telephone: 573.437.7030

Fax: 573.437.4030

## Problem: The Electra Tape Dispenser will not start.

### Possible Cause:

1. Is the machine plugged in?
2. Is the switch turned to the ON position?
3. Is the motor running?

### Solution:

1. Plug the machine into an appropriate power source.
2. Turn the power switch to ON.
3. Check that the 6 pin connector is properly connected to the controller board. **REPAIRS SHOULD ONLY BE PERFORMED BY QUALIFIED SERVICE PEOPLE.**

## Problem: The ON/OFF switch is not illuminated.

### Possible Cause:

1. Is the machine plugged in?
2. Is the switch turned to the ON position?
3. Is the switch faulty?
4. Is power cord tight on line filter?

### Solution:

1. Plug the machine into an appropriate power source.
2. Turn the power switch to ON.
3. Replace the power switch. **REPAIRS SHOULD ONLY BE PERFORMED BY QUALIFIED SERVICE PEOPLE.**

# Troubleshooting

---

## **Problem: The tape is jamming or tearing.**

### *Possible Cause:*

1. Is the tape rolling freely in the receptacle?
2. Is there too much weight on the brush from the pressure pad?
3. Is the brush installed correctly?
4. Is the pressure pad clean?
5. Is the cutter cutting the tape?
  
6. Is the moveable cutter blade blocking the tape by not dropping low enough to clear the tape path?
  
7. Is the feed wheel clogged with paper fibers?
  
8. Is the water bottle filled with water and is the water level adjusted correctly?
9. Is the tape channel cover/weight installed properly?
10. Is the tape channel adjusted so that there is enough room for the tape to move between the channel and the cutter?

### *Solution:*

1. Adjust the thumbscrews in the tape receptacle.
2. Adjust the pressure pad (see the Operation section).
3. Install the brush correctly (see the Operation section).
4. Clean the pressure pad.
5. Ensure that the tape channel is not blocked. Examine the leading edge of the tape. If the edge is ragged cut a clean leading edge with a knife or scissors. Examine the cutter blades. If they are dirty, remove, clean, and lubricate the cutter (see the Maintenance section). If the blades are dull, the cutter may need to be replaced.
6. If the moveable blade is not dropping to clear the tape path, ensure that there is no interference between the blade and the brush tank. Ensure that the blade overlap is about 1/32 of an inch. Clean and lubricate the gears (see the Maintenance section). Make sure that the cutter spring is properly adjusted (see the Maintenance section).
7. Remove any tape from the machine. Brush the feed wheel from side to side with a stiff brush until the feed wheel is clean.
8. Fill the water bottle. Adjust the water level (see the Operation section).
9. Adjust the tape channel cover/weight.
10. The space between the stationary top cutter blade and the tape channel should be approximately 1/64 to 1/32 of an inch (0.40 mm to 0.79 mm).

# Troubleshooting

---

## **Problem: The tape doesn't stick to the carton.**

### *Possible Cause:*

1. The tape may not be moist enough. Is the water bottle full?
2. Is the water hose clogged?
3. Is the brush clean?
4. Are the bristles of the brush worn?
5. Is there enough pressure on the brush?
6. Is the water regulator set correctly for the weight of the tape you are using?
7. Is the water temperature set correctly?
8. Are the cartons dirty or made from recycled paper?

### *Solution:*

1. Fill the water bottle.
2. Remove the water bottle and carefully disconnect the water hose. Flush the hose through with warm water.
3. Clean the brush (see the Maintenance section).
4. If the bristles do not extend above the top of the tank, the brush needs to be replaced.
5. Adjust the pressure pad (see the Operation section).
6. Adjust the water regulator. For information about setting the water regulator (see Selecting the Water Level in the Operation section).
7. Adjust the thermostat (see the Maintenance section).
8. The tape may not stick properly on some recycled paper cartons, or dirty cartons. Increase the water level and/or the water temperature (see the Operation and/or Maintenance section).

## **Problem: The tape slips on the carton.**

### *Possible Cause:*

1. Is the tape too wet?

### *Solution:*

1. Adjust the water level (see the Operation section).

## **Problem: The tape slips at the feed wheel.**

### *Possible Cause:*

1. Is the measuring wheel pressure set correctly?
2. Is the tape dispenser measuring correctly?
3. Is the feed wheel dirty?
4. Are the feed wheel, the tape channel, or the roll of tape wet?
5. Is the feed wheel set screw loose?

### *Solution:*

1. Adjust the measuring wheel pressure (see the Maintenance section).
2. See the procedure on page 37.
3. Remove any tape from the machine. Brush the feed wheel from side to side with a stiff brush until the wheel is clean.
4. Dry the feed wheel and tape channel. Replace the roll of tape, if necessary.
5. Tighten the feed wheel set screw.

# Troubleshooting

---

## **Problem: The cutter doesn't cut the tape.**

### *Possible Cause:*

1. Is the cutter clean?
2. Is the cutter pressure (overlap) set correctly?
3. Are the blades of the cutter dull or worn?
4. Is the shift shaft sticking?
5. The clutches may be worn. The solenoid may be faulty.

### *Solution:*

1. Clean the cutter blades (see the Maintenance section).
2. Adjust the cutter (see the Maintenance section).
3. Replace the cutter (see the Maintenance section).
4. Contact Marsh Shipping Supply Company, LLC for assistance. **REPAIRS SHOULD ONLY BE PERFORMED BY QUALIFIED SERVICE PEOPLE.**
5. Replace the clutches and/or the solenoid. **REPAIRS SHOULD ONLY BE PERFORMED BY QUALIFIED SERVICE PEOPLE.**

## **Problem: The heater doesn't heat.**

### *Possible Cause:*

1. Is the machine plugged in?
2. Is the machine turned on?
3. Is the thermostat set correctly?
4. There may be problems with the thermostat and heater assembly.

### *Solution:*

1. Plug the machine into an appropriate power source.
2. Turn the power switch to ON.
3. Adjust the thermostat (see the Maintenance section).
4. You may need to replace the heater assembly cartridge. Contact Marsh Shipping Supply Company, LLC for assistance. **REPAIRS SHOULD ONLY BE PERFORMED BY QUALIFIED SERVICE PEOPLE.**

# Troubleshooting

---

## **Problem: The motor doesn't run.**

### *Possible Cause:*

1. Has the motor overheated and shut down?
2. Is the 6 pin power plug properly connected to the computer board assembly?
3. There may be problems with the computer board, the capacitor, or the motor.

### *Solution:*

1. Turn the switch to OFF and allow the tape dispenser to cool down. Turn the switch back ON after five minutes. If the motor still won't run, allow the unit to cool down for a longer period before turning it back on.
2. **REPAIRS SHOULD ONLY BE PERFORMED BY QUALIFIED SERVICE PEOPLE.**
3. You may need to replace the computer board, the capacitor, or the motor. **REPAIRS SHOULD ONLY BE PERFORMED BY QUALIFIED SERVICE PEOPLE.**

## **Problem: The machine doesn't operate when a key is pushed.**

### *Possible Cause:*

1. Is the motor running?
2. Is the clutch engaging?
3. Is the 6 pin power plug properly connected to the computer board assembly?
4. Is the shift shaft sticking?
5. The clutches may be worn. The solenoid may be faulty.

### *Solution:*

1. If the motor is not running, please see the procedure above.
2. Ensure the clutch is engaged. Remove the gear cover and check that the teeth on the main clutch and the feed shaft clutch engage when a key is pushed.

If the clutches do not engage, you may need to replace the solenoid. **REPAIRS SHOULD ONLY BE PERFORMED BY QUALIFIED SERVICE PEOPLE.**

If the clutches do engage, you may need to replace the computer board, the capacitor, or the motor. **REPAIRS SHOULD ONLY BE PERFORMED BY QUALIFIED SERVICE PEOPLE.**

3. **REPAIRS SHOULD ONLY BE PERFORMED BY QUALIFIED SERVICE PEOPLE.**
4. **REPAIRS SHOULD ONLY BE PERFORMED BY QUALIFIED SERVICE PEOPLE.**
5. Replace the clutches and/or solenoid. **REPAIRS SHOULD ONLY BE PERFORMED BY QUALIFIED SERVICE PEOPLE.**

# Troubleshooting

---

## **Problem: The machine doesn't stop feeding the tape.**

### *Possible Cause:*

1. Is the count switch plugged in?
2. There may be problems with the measuring wheel assembly or the computer board.
3. Is the shift rod returning to the cut off and neutral position?

### *Solution:*

1. Plug in the count switch. **REPAIRS SHOULD ONLY BE PERFORMED BY QUALIFIED SERVICE PEOPLE.**
2. You may need to replace the measuring wheel components or replace the computer board. **REPAIRS SHOULD ONLY BE PERFORMED BY QUALIFIED SERVICE PEOPLE.**
3. **REPAIRS SHOULD ONLY BE PERFORMED BY QUALIFIED SERVICE PEOPLE.**

## **Problem: The tape dispenser is not measuring the tape correctly.**

### *Possible Cause:*

1. Is the tape consistently the wrong length?
2. Is the shift shaft sticking?
3. The clutches may be worn. The solenoid may be faulty.

### *Solution:*

1. **REPAIRS SHOULD ONLY BE PERFORMED BY QUALIFIED SERVICE PEOPLE.**

If the tape is not consistently the wrong length, some of the tape dispenser parts may be worn from usage.

2. **REPAIRS SHOULD ONLY BE PERFORMED BY QUALIFIED SERVICE PEOPLE.**
3. **REPAIRS SHOULD ONLY BE PERFORMED BY QUALIFIED SERVICE PEOPLE.**

## **Problem: The tape is cut, but the cutter blades don't return to the neutral position.**

### *Possible Cause:*

1. Are the cutter blades clean?
2. Is the cutter pressure (overlap) set correctly?

### *Solution:*

1. Clean the cutter (see the Maintenance section).
2. Adjust the bushing inside the gear cover (see the Maintenance section).

## **Problem: The machine will not feed the tape.**

### *Possible Cause:*

1. If the solenoid engages, and the gears will not match up.

### *Solution:*

1. Remove the keypad and gear cover. Realign the two gears on the shift shaft. Reinstall the gear cover and keypad.

## Introduction

Cette section décrit les problèmes éventuels qui peuvent se présenter pendant que vous utilisez le distributeur Electra et indique les causes possibles de ces problèmes ainsi que les solutions pour les résoudre.

Pour réduire les risques de problèmes, Assurez-vous que vous suivez les procédures décrites dans les sections Fonctionnement et Entretien.

***Mise En Garde : Avant de réaliser de quelconques procédures de dépannage ou de réparation, mettez le matériel hors tension, sauf instruction contraire.***

Si vous avez besoin de remplacer une pièce quelconque du distributeur Electra, référez-vous à la rubrique Liste des pièces de rechange. À la suite de cette section, vous trouverez des illustrations expliquant en détail la manière de remplacer les différents composants du distributeur Electra.

Pour obtenir une assistance complémentaire, veuillez prendre contact avec le distributeur Marsh ou avec Marsh Shipping Supply Company, LLC au :

### Marsh Shipping Supply Company, LLC

Adresse : 926 McDonough Lake Road  
Collinsville, IL 62234  
Etats-Unis

Tél. : + 618.343.1006

Télécopieur : + 618.343.1016

E-mail: rma@marshship.com

Site Internet: www.marshship.com

### Service Technique

Tél. : 573.437.7030

Télécopieur : 573.437.4030

## Problème : Le distributeur de papier Electra ne se met pas en marche.

### *Cause possible :*

1. La machine est-elle branchée ?
2. Le disjoncteur est-il en position ON ?
3. Le moteur est-il en marche ?

### *Solution :*

1. Branchez la machine dans une prise appropriée.
2. Mettez le disjoncteur en position ON.
3. Assurez-vous que le connecteur à 6 fiches est connecté correctement à la plaquette du contrôleur **LES RÉPARATIONS NE DOIVENT ÊTRE EFFECTUÉES QUE PAR DES TECHNICIENS COMPÉTENTS.**

## Problème : Le disjoncteur ON/OFF n'est pas illuminé.

### *Cause possible :*

1. La machine est-elle branchée ?
2. Le disjoncteur est-il en position ON ?
3. Le disjoncteur est-il défectueux ?

### *Solution :*

1. Branchez la machine dans une prise appropriée.
2. Mettez le disjoncteur en position ON.
3. Remplacez le disjoncteur. Voir la procédure de la section Répartition. **LES RÉPARATIONS NE DOIVENT ÊTRE EFFECTUÉES QUE PAR DES TECHNICIENS COMPÉTENTS.**



# Dépannage

---

## Problème : Bourrage ou déchirure de la bande de papier

### *Cause possible :*

1. Est-ce que la bande se dévide librement dans son logement ?
2. Le tampon de pression pèse-t-il trop sur la brosse ?
3. La brosse est-elle installée correctement ?
4. Le tampon de pression est-il propre ?
5. Le couteau coupe-t-il la bande ?
6. La lame mobile du couteau bloque-t-elle la bande parce qu'elle ne tombe pas assez bas pour libérer complètement le canal d'acheminement ?
7. La roue d'alimentation est-elle obstruée par des fibres de papier ?
8. La bouteille d'eau est-elle remplie d'eau et le niveau d'eau est-il ajusté correctement ?
9. Le poids/cache du canal d'acheminement de la bande est-il installé correctement ?
10. Le canal d'acheminement de la bande est-il ajusté de manière à ce qu'il y ait suffisamment de place pour le déplacement de la bande entre le canal et le couteau ?

### *Solution :*

1. Ajustez la position du canal d'acheminement de la bande.
2. Ajustez le tampon de pression (cf. Section Fonctionnement).
3. Installez la brosse correctement (cf. Section Fonctionnement).
4. Nettoyez le tampon de pression.
5. Vérifiez que le canal d'acheminement de la bande n'est pas obstrué. Examinez le bord d'attaque de la bande. Si le bord de la bande est coupé irrégulièrement, coupez-la avec un couteau ordinaire ou avec des ciseaux de façon à ce que le bord d'attaque soit net. Examinez les lames du couteau. Si elles sont sales, retirez, nettoyez et lubrifiez le couteau (cf. Section Entretien). Si les lames ne sont plus assez tranchantes, il faut remplacer le couteau.
6. Si la lame mobile ne tombe pas assez bas pour libérer complètement le canal d'acheminement, vérifiez qu'il n'y a pas d'obstacle entre la lame ou la rondelle à ressort et le bac à brosse. Vérifiez que le chevauchement de la lame est d'environ 0,79 mm. Nettoyez et lubrifiez la came et l'arbre à l'intérieur du compartiment d'engrenage (cf. Section Entretien). Vérifiez que le ressort du couteau est ajusté correctement (cf. Section Entretien).
7. Retirez toute la bande se trouvant dans la machine. Brossez la roue d'alimentation latéralement avec une brosse rigide jusqu'à ce que la roue soit propre.
8. Remplissez la bouteille d'eau. Ajustez le niveau d'eau (cf. Section Fonctionnement).
9. Ajustez le poids/cache du canal d'acheminement de la bande.
10. L'espace entre la lame fixe du haut du couteau et le canal d'acheminement de la bande devrait être compris entre environ 0,40 mm et 0,79 mm).

# Dépannage

---

## **Problème : La bande de papier ne colle pas au carton.**

### *Cause possible :*

1. Il est possible que la bande ne soit pas assez humide. La bouteille d'eau est-elle pleine ?
2. Le tuyau D'alimentation en eau est-il obstrué ?
3. La brosse est-elle propre ?
4. Les poils de la brosse sont-ils usés ?
5. La pression exercée sur la brosse est-elle suffisante ?
6. Le régulateur d'eau est-il réglé correctement pour le poids de la bande que vous utilisez ?
7. La température de l'eau est-elle réglé correctement ?
8. Les cartons sont-ils sales ou faits de papier recyclé ?

### *Solution :*

1. Remplissez la bouteille d'eau.
2. Retirez la bouteille d'eau et déconnectez soigneusement le tuyau d'alimentation en eau. Lavez le tuyau avec de l'eau chaude.
3. Nettoyez la brosse (cf. Section Entretien).
4. Si les poils ne dépassent pas le sommet du bac, il faut remplacer la brosse.
5. Ajustez le tampon de pression (cf. Section Fonctionnement).
6. Ajustez le régulateur d'eau. Pour plus d'informations sur le réglage du régulateur d'eau, voir la rubrique Sélection du niveau d'eau dans la Section Fonctionnement.
7. Ajustez le thermostat (cf. Section Entretien).
8. La bande n'adhère peut-être pas correctement à certains cartons faits de papier recyclé ou aux cartons sales. Augmentez le niveau de l'eau et/ou la température de l'eau (cf. Section Fonctionnement et/ou L'entretien).

## **Problème : La bande dérape sur le carton.**

### *Cause possible :*

1. La bande est-elle trop humide ?

### *Solution :*

1. Ajustez le niveau d'eau (cf. Section Fonctionnement).

## **Problème : La bande dérape sur la roue d'alimentation.**

### *Cause possible :*

1. La pression de la roue de mesure est-elle réglé correctement ?
2. Le distributeur de papier mesure-t-il correctement ?
3. La roue d'alimentation est-elle sale?
4. Est-ce qua le roue d'alimentation, le canal d'acheminement de la bande ou le rouleau de papier est mouillé ?
5. La vis sans tête de la roue d'alimentation est-elle desserrée ?

### *Solution :*

1. Ajustez la pression de la roue de mesure (cf. Section Entretien).
2. Reportez-vous à la procédure de la page 45.
3. Retirez tout le papier pouvant se trouver dans la machine. Brossez la roue d'alimentation latéralement avec une brosse à poils rigides jusqu'à ce que la roue soit propre.
4. Séchez la roue d'alimentation et le canal d'acheminement de la bande. Remplacez le rouleau de papier si nécessaire.
5. Serrez la vis sans tête de la roue d'alimentation.

# Dépannage

---

## **Problème : Le couteau ne sectionne pas le papier.**

### *Cause possible :*

1. Le couteau est-il propre ?
2. La pression du couteau (chevauchement) est-elle réglé correctement ?
3. Les lames du couteau sont-elles émoussées ou usées ?
4. L'arbre à enclenchement se coince-t-il ?
5. L'embrayage est peut-être usé. L'électrovanne est peut-être défectueuse.

## **Problème : Le tuyau de chauffage ne chauffe pas.**

### *Cause possible :*

1. La machine est-elle branchée ?
2. La machine est-elle en marche ?
3. Le thermostat est-il réglé correctement ?
4. Il y a peut-être des problèmes affectant le thermostat ou le tuyau de chauffage.

### *Solution :*

1. Nettoyez les lames du couteau (cf. Section Entretien).
2. Ajustez le couteau (cf. Section Entretien).
3. Remplacez le couteau (cf. Section Entretien).
4. Mettez-vous en rapport avec le distributeur Marsh ou directement avec Marsh Shipping Supply Company, LLC pour obtenir de l'assistance. **LES RÉPARATIONS NE DOIVENT ÊTRE EFFECTUÉES QUE PAR DES TECHNICIENS COMPÉTENTS.**
5. Remplacez les embrayages et/ou électrovannes (cf. Section Réparation). **LES RÉPARATIONS NE DOIVENT ÊTRE EFFECTUÉES QUE PAR DES TECHNICIENS COMPÉTENTS.**

### *Solution :*

1. Branchez la machine dans une prise de courant appropriée.
2. Mettez le disjoncteur en position ON.
3. Réglez le thermostat (cf. Section Entretien).
4. Vous devrez peut-être remplacer le thermostat ou le tuyau de chauffage. Mettez-vous en rapport avec le distributeur Marsh ou directement avec Marsh Shipping Supply Company, LLC pour obtenir de l'assistance. **LES RÉPARATIONS NE DOIVENT ÊTRE EFFECTUÉES QUE PAR DES TECHNICIENS COMPÉTENTS.**

# Dépannage

---

## Problème : Le moteur ne tourne pas.

### *Cause possible :*

1. Le moteur a-t-il surchauffé et s'est-il arrêté ?
2. Est-ce que la prise à six fiches est connectée correctement à la plaquette du contrôleur ?
3. Il y a peut-être un problème avec la plaquette du contrôleur, le condensateur ou le moteur.

### *Solution :*

1. Mettez le disjoncteur en position OFF et laissez le distributeur de papier refroidir. Remettez le disjoncteur en position ON au bout de cinq minutes. Si le moteur ne tourne toujours pas, laissez l'appareil refroidir davantage avant de le remettre en marche.
2. **LES RÉPARATIONS NE DOIVENT ÊTRE EFFECTUÉES QUE PAR DES TECHNICIENS COMPÉTENTS.**
3. Vous devrez peut-être remplacer la plaquette du contrôleur, le condensateur ou le moteur. **LES RÉPARATIONS NE DOIVENT ÊTRE EFFECTUÉES QUE PAR DES TECHNICIENS COMPÉTENTS.**

## Problème : La machine ne fonctionne pas lorsqu'on appuie sur une touche.

### *Cause possible :*

1. Le moteur tourne-t-il ?
2. L'embrayage s'enclenche-t-il ?
3. Est-ce que la prise à six fiches est connectée correctement à la plaquette du contrôleur ?

### *Solution:*

1. Si le moteur ne tourne pas, veuillez consulter la procédure ci-dessus.
2. Vérifiez que l'embrayage est enclenché. Retirez le cache de l'engrenage et assurez-vous que les dents sur l'embrayage principal et l'embrayage de l'arbre d'alimentation s'engagent lorsqu'une touche est enfoncé.  
  
Si l'embrayage ne s'enclenche pas, vous devrez peut-être remplacer l'électrovanne.  
  
Si l'embrayage ne s'enclenche pas, vous devrez peut-être remplacer la plaquette du contrôleur, le condensateur ou le moteur. **LES RÉPARATIONS NE DOIVENT ÊTRE EFFECTUÉES QUE PAR DES TECHNICIENS COMPÉTENTS.**
3. **LES RÉPARATIONS NE DOIVENT ÊTRE EFFECTUÉES QUE PAR DES TECHNICIENS COMPÉTENTS.**

## Dépannage

---

- |   |  |
|---|--|
| 4. L'arbre à enclenchement se coince-t-il ?                                 | 4. Consultez cette section et mettez-vous en rapport avec le distributeur Marsh ou directement avec Marsh Shipping Supply Company, LLC pour obtenir de l'assistance. <b>LES RÉPARATIONS NE DOIVENT ÊTRE EFFECTUÉES QUE PAR DES TECHNICIENS COMPÉTENTS.</b> |
| 5. L'embrayage est peut-être usé. L'électrovanne est peut-être défectueuse. | 5. Remplacez les embrayages et/ou électrovannes. <b>LES RÉPARATIONS NE DOIVENT ÊTRE EFFECTUÉES QUE PAR DES TECHNICIENS COMPÉTENTS.</b>   |

### **Problème : La machine n'arrête pas l'alimentation en papier.**

#### *Cause possible :*

1. Le compteur est-il branché ?
2. Il y a peut-être des problèmes qui affectent l'ensemble de roue de mesure ou la plaquette du contrôleur.
3. Est-ce que la bielle d'enclenchement retourne en position de coupure et au neutre ?

#### *Solution:*

1. Branchez le compteur. **LES RÉPARATIONS NE DOIVENT ÊTRE EFFECTUÉES QUE PAR DES TECHNICIENS COMPÉTENTS.**
2. Vous devrez peut-être remplacer des composants de la roue de mesure ou la plaquette du contrôleur. **LES RÉPARATIONS NE DOIVENT ÊTRE EFFECTUÉES QUE PAR DES TECHNICIENS COMPÉTENTS.**
3. **LES RÉPARATIONS NE DOIVENT ÊTRE EFFECTUÉES QUE PAR DES TECHNICIENS COMPÉTENTS.**

### **Problème : Le distributeur de papier ne mesure pas la bande correctement.**

#### *Cause possible :*

1. Est-ce que la longueur de la bande est toujours erronée ?

#### *Solution:*

1. **LES RÉPARATIONS NE DOIVENT ÊTRE EFFECTUÉES QUE PAR DES TECHNICIENS COMPÉTENTS.** Si la longueur de la bande n'est pas toujours erronée, cela signifie peut-être que certains des composants du distributeur de papier peuvent être usés (usure normale).

## Dépannage

---

2. L'arbre à enclenchement se coince-t-il ?

3. L'embrayage est peut-être usé. L'électrovanne est peut-être défectueuse.

**2. LES RÉPARATIONS NE DOIVENT ÊTRE EFFECTUÉES QUE PAR DES TECHNICIENS COMPÉTENTS.**

**3. LES RÉPARATIONS NE DOIVENT ÊTRE EFFECTUÉES QUE PAR DES TECHNICIENS COMPÉTENTS.**

### **Problème : Le papier est sectionné, mais les lames du couteau ne se remettent pas en position neutre.**

#### *Cause possible :*

1. Les lames du couteau sont-elles propres ?
2. La pression du couteau (chevauchement) est-elle réglée correctement ?

#### *Solution:*

1. Nettoyez le couteau (cf. Section Entretien).
2. Ajuster la bague à l'intérieur du couvercle de mécanisme (cf. Section Entretien).

### **Problème : La machine n'effectue pas l'alimentation en papier.**

#### *Cause possible :*

1. Si l'électrovanne s'engage et si les engrenages ne s'enclenchent pas.

#### *Solution:*

1. Enlever le pavé numérique et le couvercle du mécanisme. Réaligner les deux manches du mécanisme. Réinstaller le couvercle du mécanisme et le pavé numérique.

# Resolución de problemas

---

## Introducción

En esta sección se describen los problemas que podrían llegar a presentarse al trabajar con la máquina Electra, así como sus posibles causas y soluciones.

Para evitar problemas, recomendamos que siga los procedimientos descritos en las secciones Operación y Mantenimiento.

**Precaución:** *Antes de llevar a cabo procedimientos de resolución de problemas o de reparación, asegúrese de desconectar el equipo de la fuente de energía, a menos que se especifique lo contrario.*

Si necesita reemplazar alguna de las piezas de la unidad Electra, le recomendamos que consulte la sección Lista de piezas de repuesto. Al final de esta sección se presentan figuras que ilustran la forma de reemplazo de los componentes de la máquina Electra.

Si requiere ayuda adicional, póngase en contacto con su distribuidor de productos Marsh o directamente con Marsh Shipping Supply Company, LLC, llamando al:

### Marsh Shipping Supply Company, LLC

Dirección: 926 McDonough Lake Road  
Collinsville, IL 62234  
USA

Teléfono: 618.343.1006  
Fax: 618.343.1016  
E-mail: rma@marshship.com  
Website: www.marshship.com

### Marsh Servicio Técnico

Teléfono: 573.437.7030  
Fax: 573.437.4030

## Problema: La unidad Electra Tape no se enciende.

### Posible causa:

1. La máquina está desconectada.
2. El interruptor de energía no está en la posición de encendido (ON).
3. El motor no está funcionando.

### Solución:

1. Conecte la máquina a una fuente de energía apropiada.
2. Mueva el interruptor de energía a la posición de encendido (ON).
3. Revise que el conector de 6 patas esté bien conectado a la tarjeta controladora. **LAS REPARACIONES SÓLO DEBERÁN SER REALIZADAS POR PERSONAL DE SERVICIO CUALIFICADO.**

## Problema: El interruptor de encendido/apagado no se ilumina.

### Posible causa:

1. La máquina está desconectada.
2. El interruptor de energía no está en la posición de encendido (ON).
3. El interruptor está averiado.

### Solución:

1. Conecte la máquina a una fuente de energía apropiada.
2. Mueva el interruptor de energía a la posición de encendido (ON)
3. Reemplace el interruptor de energía. **LAS REPARACIONES SÓLO DEBERÁN SER REALIZADAS POR PERSONAL DE SERVICIO CUALIFICADO.**

# Resolución de problemas

---

## **Problema: La cinta se atasca o se rompe.**

### *Possible causa:*

1. La cinta no gira libremente en el receptáculo.
2. La almohadilla de presión ejerce demasiada fuerza sobre la escobilla.
3. La escobilla está mal instalada.
4. La almohadilla de presión está sucia.
5. La cortadora no corta la cinta.
6. La navaja móvil de la cortadora bloquea el paso de la cinta, al no descender lo suficiente para dejar libre la trayectoria de la cinta.
7. La rueda alimentadora está obstuida por fibras de papel.
8. La botella de agua está vacía o su nivel está mal ajustado.
9. La cubierta y el peso del canal de cinta están mal instalados.
10. El canal de cinta no está ajustado de manera que haya espacio suficiente para que la cinta se mueva entre el canal y la cortadora.

### *Solución:*

1. Ajuste el receptáculo del canal de cinta dentro del canal de cinta.
2. Ajuste la almohadilla de presión (consulte la sección Operación).
3. Instale la escobilla de manera correcta (consulte la sección Operación).
4. Limpie la almohadilla de presión.
5. Revise que el canal de cinta no esté bloqueado. Examine el borde delantero de la cinta; si es irregular, corte un borde recto con una navaja o unas tijeras. Revise las navajas de la cortadora; si están sucias, quite, limpie y lubrique la cortadora (consulte la sección Mantenimiento). Si las navajas no tienen filo, es probable que deba cambiar la cortadora.
6. Si la navaja móvil no baja lo suficiente para dejar libre la trayectoria de la cinta, revise que no haya ningún obstáculo entre la navaja o la arandela de resorte y el tanque de la escobilla. Revise que la navaja se sobreponga 1 mm. Limpie y lubrique la leva y el eje del compartimento de engranajes (consulte la sección Mantenimiento). Asegúrese de que el resorte de la navaja esté bien ajustado (consulte la sección Mantenimiento).
7. Quite la cinta de la máquina. Cepille la rueda alimentadora de lado a lado con un cepillo de cerdas duras hasta que quede limpia.
8. Llene la botella de agua. Ajuste el nivel del agua (consulte la sección Operación).
9. Ajuste la cubierta y el peso del canal de cinta.
10. El espacio entre la navaja fija superior de la cortadora y el canal de cinta debe ser de aproximadamente 0,40 a 1 mm.



# Resolución de problemas

---

## **Problema: La cinta no se adhiere a la caja.**

### *Posible causa:*

1. La cinta no está bien humedecida porque falta agua en la botella.
2. La manguera de agua está obstruida.
3. La escobilla está sucia.
4. Las cerdas de la escobilla están desgastadas.
5. No se aplica presión suficiente a la escobilla.
6. El regulador de agua no está bien ajustado para el peso de la cinta que se está usando.
7. La temperatura del agua está mal ajustada.
8. Las cajas están sucias o hechas de papel reciclado.

### *Solución:*

1. Llene la botella de agua.
2. Quite la botella de agua y desconecte con cuidado la manguera de agua. Enjuague el interior de la manguera con agua tibia.
3. Limpie la escobilla (consulte la sección Mantenimiento).
4. Es necesario reemplazar la escobilla si las cerdas no superan la parte superior del tanque.
5. Ajuste la almohadilla de presión (consulte la sección Operación).
6. Ajuste el regulador de agua. Consulte el apartado Selección del nivel de agua de la sección Operación para ver cómo se ajusta el regulador de agua.
7. Ajuste el termostato (consulte la sección Mantenimiento).
8. La cinta quizá no se adhiera bien a ciertas cajas de papel reciclado o sucias. Aumente el nivel del agua o la temperatura del agua (consulte la sección Operación y/o Mantenimiento).

## **Problema: La cinta se resbala sobre la caja.**

### *Posible causa:*

1. La cinta está demasiado mojada.

### *Solución:*

1. Ajuste el nivel del agua (consulte la sección Operación).

## **Problema: La cinta se resbala en la rueda alimentadora.**

### *Posible causa:*

1. La presión de la rueda dosificador está mal ajustada.
2. El surtidor de cinta no está midiendo correctamente.
3. La rueda alimentadora está sucia.
4. La rueda alimentadora, el canal de cinta o el rollo de cinta está húmedo.
5. El tornillo de sujeción de la rueda alimentadora está flojo.

### *Solución:*

1. Ajuste la presión de la rueda dosificadora (consulte la sección Mantenimiento).
2. Consulte el procedimiento de la página 52.
3. Quite la cinta de la máquina. Cepille la rueda alimentadora de lado a lado con un cepillo de cerdas duras hasta que la rueda quede limpia.
4. Seque la rueda alimentadora y el canal de cinta. Cambie el rollo de cinta si es necesario.
5. Apriete el tornillo de sujeción de la rueda alimentadora.

# Resolución de problemas

---

## **Problema: La cortadora no corta la cinta.**

### *Possible causa:*

1. La cortadora está sucia.
2. La presión de la cortadora (superposición) está mal ajustada.
3. Las navajas de la cortadora están romas o desgastadas.
4. El eje de cambios se atasca.
5. Los embragues están desgastados o el solenoide está averiado.

### *Solución:*

1. Limpie las navajas de la cortadora (consulte la sección Mantenimiento).
2. Ajuste la cortadora (consulte la sección Mantenimiento).
3. Reemplace la cortadora (consulte la sección Mantenimiento).
4. Póngase en contacto con su distribuidor de productos Marsh o con Marsh Shipping Supply Company, LLC para obtener ayuda. **LAS REPARACIONES SÓLO DEBERÁN SER REALIZADAS POR PERSONAL DE SERVICIO CUALIFICADO.**
5. Reemplace los embragues o el solenoide. **LAS REPARACIONES SÓLO DEBERÁN SER REALIZADAS POR PERSONAL DE SERVICIO CUALIFICADO.**

## **Problema: El calentador no calienta.**

### *Possible causa:*

1. La máquina está desconectada.
2. La máquina está apagada.
3. El termostato está mal ajustado.
4. Hay problemas en el conjunto del termostato o en el conjunto del calentador.

### *Solución:*

1. Conecte la máquina a una fuente de energía apropiada.
2. Mueva el interruptor de energía a la posición de encendido (ON).
3. Ajuste el termostato (consulte la sección Mantenimiento).
4. Quizá sea necesario reemplazar el termostato o el calentador. Póngase en contacto con su distribuidor de productos Marsh o con Marsh Shipping Supply Company, LLC para obtener ayuda. **LAS REPARACIONES SÓLO DEBERÁN SER REALIZADAS POR PERSONAL DE SERVICIO CUALIFICADO.**

# Resolución de problemas

---

## Problema: El motor no funciona.

### *Posible causa:*

1. El motor se ha sobrecalentado y detenido.
2. El conector de energía de seis patas no está bien conectado a la tarjeta controladora.
3. Puede haber problemas en la tarjeta de la computadora, el condensador o el motor.

### *Solución:*

1. Mueva el interruptor a la posición de apagado (OFF) para que el surtidor de cinta se enfríe. Deje que transcurran cinco minutos y después mueva el interruptor de nuevo a la posición de encendido (ON). Si el motor aún no funciona, permita que la unidad se enfríe durante un período más largo antes de volver a encenderla.
2. **LAS REPARACIONES SÓLO DEBERÁN SER REALIZADAS POR PERSONAL DE SERVICIO CUALIFICADO.**
3. Quizá sea necesario reemplazar la tarjeta de la computadora, el condensador o el motor. **LAS REPARACIONES SÓLO DEBERÁN SER REALIZADAS POR PERSONAL DE SERVICIO CUALIFICADO.**

## Problema: La máquina no funciona al oprimir una tecla.

### *Posible causa:*

1. El motor no funciona.
2. El embrague no funciona.
3. El conector de energía de seis patas no está bien conectado a la tarjeta controladora.

### *Solución:*

1. Si el motor no funciona, consulte el procedimiento anterior.
2. Revise que el embrague esté funcionando. Quite la cubierta del engranaje y revise que los dientes del embrague principal y el embrague del eje de alimentación funcionen al oprimir una tecla.  
  
Si los embragues no funcionan, quizá sea necesario reemplazar el solenoide. **LAS REPARACIONES SÓLO DEBERÁN SER REALIZADAS POR PERSONAL DE SERVICIO CUALIFICADO.**  
  
Si los embragues funcionan, quizá sea necesario reemplazar la tarjeta de la computadora, el condensador o el motor. **LAS REPARACIONES SÓLO DEBERÁN SER REALIZADAS POR PERSONAL DE SERVICIO CUALIFICADO.**
3. **LAS REPARACIONES SÓLO DEBERÁN SER REALIZADAS POR PERSONAL DE SERVICIO CUALIFICADO.**

## Resolución de problemas

---

4. El eje de cambios se atasca.
5. Los embragues están desgastados o el solenoide está averiado.

4. LAS REPARACIONES SÓLO DEBERÁN SER RELIZADAS POR PERSONAL DE SERVICIO CUALIFICADO.
5. Reemplace los embragues o el solenoide. LAS REPARACIONES SÓLO DEBERÁN SER RELIZADAS POR PERSONAL DE SERVICIO CUALIFICADO.

### **Problema: La máquina no deja de alimentar cinta.**

#### *Possible causa:*

1. El interruptor de recuento no está conectado.
2. Hay problemas en el conjunto de la rueda dosificadora o en la tarjeta de la computadora.
3. La varilla de cambios no regresa a la posición de corte y punto neutro.

#### *Solución:*

1. Conecte el interruptor de recuento. LAS REPARACIONES SÓLO DEBERÁN SER RELIZADAS POR PERSONAL DE SERVICIO CUALIFICADO.
2. Quizá sea necesario reemplazar la tarjeta de la computadora o los componentes de la rueda dosificadora. LAS REPARACIONES SÓLO DEBERÁN SER RELIZADAS POR PERSONAL DE SERVICIO CUALIFICADO.
3. LAS REPARACIONES SÓLO DEBERÁN SER REALIZADAS POR PERSONAL DE SERVICIO CUALIFICADO.

### **Problema: La unidad no mide la cinta correctamente.**

#### *Possible causa:*

1. La cinta nunca tiene la longitud correcta.
2. El eje de cambios se atasca.
3. Los embragues están desgastados o el solenoide está averiado.

#### *Solución: Nota: Precisión $\pm 1,27cm$ .*

1. LAS REPARACIONES SÓLO DEBERÁN SER REALIZADAS POR PERSONAL DE SERVICIO CUALIFICADO. Si la cinta tiende a tener una longitud incorrecta, es posible que algunas piezas de la máquina estén desgastadas por el uso.
2. LAS REPARACIONES SÓLO DEBERÁN SER REALIZADAS POR PERSONAL DE SERVICIO CUALIFICADO.
3. LAS REPARACIONES SÓLO DEBERÁN SER REALIZADAS POR PERSONAL DE SERVICIO CUALIFICADO.

## Resolución de problemas

---

### **Problema: La cinta queda cortada, pero las navajas de la cortadora no regresan al punto neutro.**

#### *Possible causa:*

1. Las navajas de la cortadora están sucias.
2. La presión de la cortadora (superposición) está mal ajustada.

#### *Solución:*

1. Limpie la cortadora (consulte la sección Mantenimiento).
2. Ajuste el buje que se encuentra dentro de la cubierta de engranes (consulte la sección Mantenimiento).

### **Problema: La máquina no alimenta la cinta.**

#### *Possible causa:*

1. Si el solenoide se engancha y los engranajes no coinciden.

#### *Solución:*

1. Remueva el teclado y cubierta de engranes. Alinear los dos engranes. Reinstale la cubierta de los engranes y el teclado.

# Réparations

---

## Remplacement du couteau

Pour remplacer le couteau, reportez-vous à la Figure 12 et suivez la procédure ci-dessous :

1. Mettez le disjoncteur en position OFF et débranchez le fil électrique.
2. Retirez la bouteille d'eau et décrochez le régulateur de niveau d'eau.
3. Retirez le bac à brosse (avec le tuyau et le régulateur attachés) en tirant sur la pince de fixation à gauche (lorsque vous regardez le devant de la machine). Mettez toute l'unité de côté.

**MISE EN GARDE : L'eau du bac et le tuyau de chauffage exposé peuvent être chauds.**

4. Desserrez les vis se trouvant sur le panneau à touches pour atteindre les vis d'assemblage du couteau.
5. Retirez le couteau en enlevant les deux vis du haut de la lame de couteau fixe, comme illustré à la Figure 19.

*Note : N'essayez pas de changer la tension du ressort du pivot.*

6. Attachez le nouveau couteau à l'unité avec deux vis.
7. Serrez les vis du panneau à touches.
8. Remettez l'ensemble de bac à brosse et la bouteille d'eau à leur place.
9. Branchez le fil électrique et mettez le disjoncteur en position ON.

# Reparaciones

---

## Reemplazo de la cortadora

Para reemplazar la cortadora, consulte la figura 12 y siga los pasos indicados a continuación:

1. Mueva el interruptor de energía a la posición de apagado (OFF) y desconecte el cordón eléctrico.
2. Quite la botella de agua y desconecte el regulador de nivel de agua.
3. Quite el tanque de la escobilla (sin desconectar la manguera y el regulador), moviendo el clip de sujeción hacia la izquierda (al ver la máquina de frente). Coloque la unidad a un lado..

**PRECAUCIÓN: El agua del tanque y de la tubería expuesta del calentador puede estar caliente.**

4. Afloje los tornillos del panel del teclado para tener acceso a los tornillos del conjunto de la cortadora.
5. Quite la cortadora aflojando los dos tornillos de la parte superior de la navaja fija, como se ilustra en la figura 19.

*Nota: No intente cambiar la tensión del resorte pivote.*

6. Sujete la nueva cortadora a la unidad mediante los dos tornillos.
7. Apriete los tornillos del panel del teclado.
8. Vuelva a colocar el conjunto del tanque de la escobilla y la botella de agua.
9. Conecte el cordón eléctrico y mueva el interruptor de energía a la posición de encendido (ON).

# Repair

## Replacing the Cutter

To replace the cutter, see Figure 12 and follow the steps below:

1. Turn the power switch to OFF and unplug the power cord.
2. Remove the water bottle and unhook the water level regulator.
3. Remove the brush tank, water regulator and hose assembly from the machine and set aside.

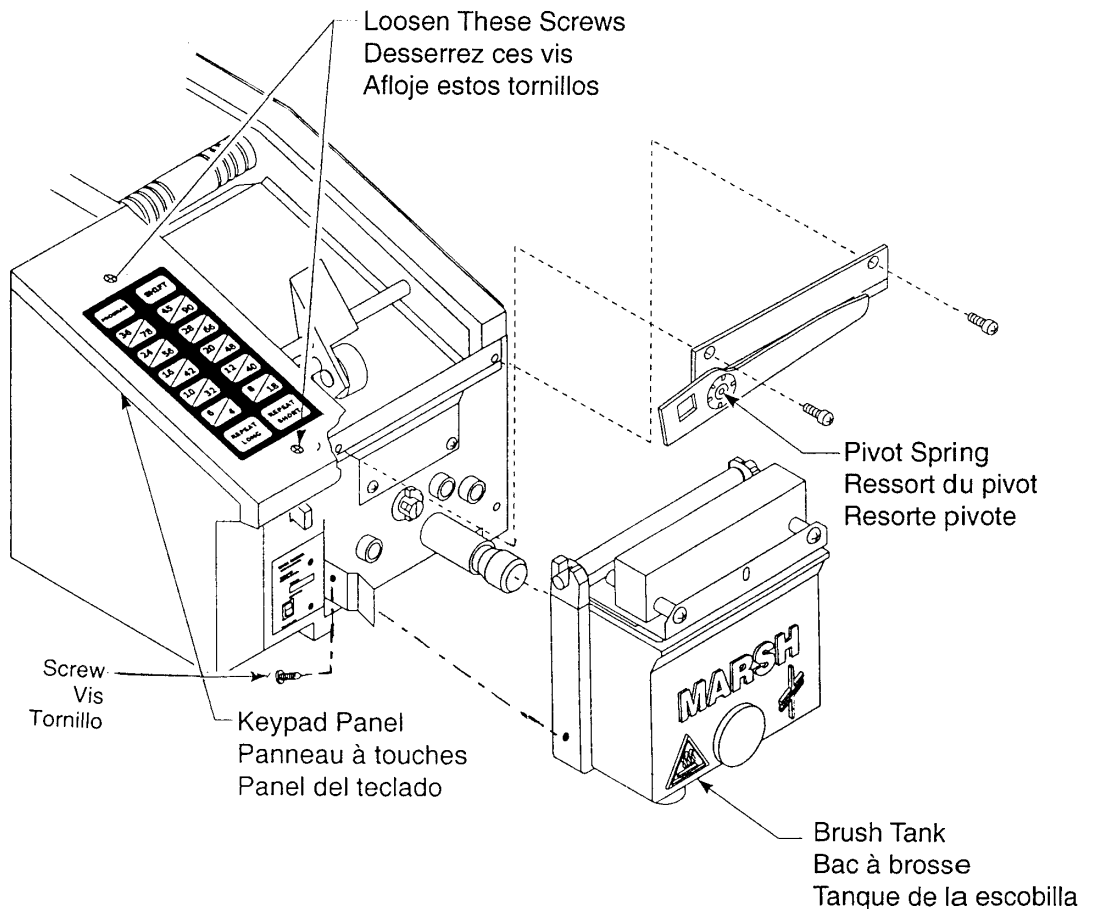
**CAUTION: The water in the tank and the exposed heater tube are hot.**

4. Loosen the screws on the keypad panel to reach the cutter assembly screws.
5. Remove the cutter by removing the two screws from the top of the stationary cutter blade as shown in Figure 19.

*Note: Do not attempt to change the tension on the pivot spring.*

6. Attach the new cutter to the unit with two screws.
7. Tighten the keypad panel screws snug. Do not over tighten!
8. Replace the brush tank assembly and the water bottle.
9. Plug in the power cord and turn the power switch ON.

Figure 12  
Figura 12



## **Parts List    Liste des pièces de rechange    Lista de piezas de repuesto**

---

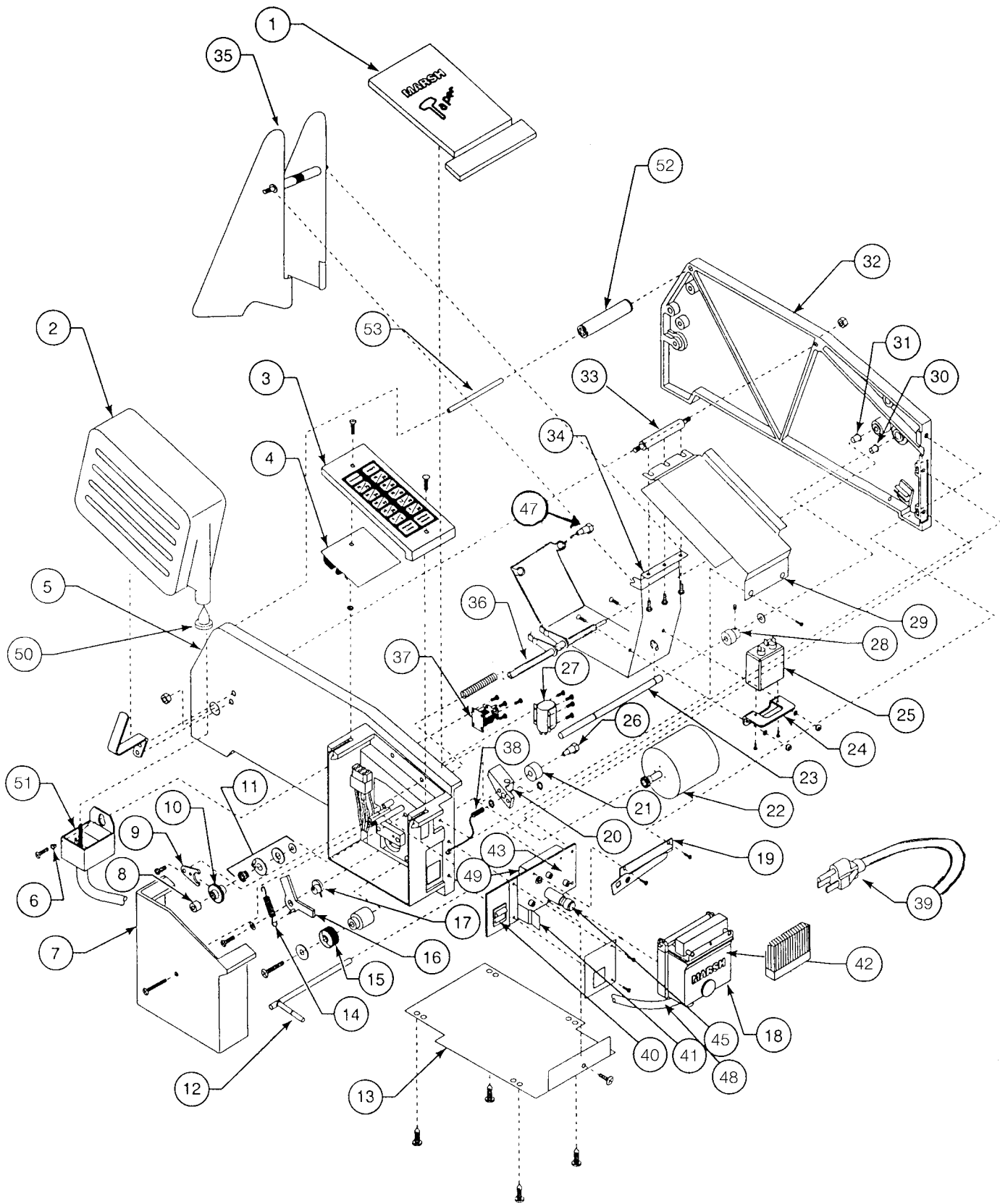
**Basic Assembly**    See pages 56-57 for item descriptions and orders numbers.

**Ensemble de base**    Reportez-vous à la page 58-59 pour la description et le numéro de chaque pièce.

**Montaje básico**    Véase las páginas 60-61 para conocer las descripciones y los números de pedido de las piezas.



**Parts List    Liste des pièces de rechange    Lista de piezas de repuesto**



# Parts List

---

The following pages show the Electra Taper and list the corresponding numbers for repair parts. Please order your replacement parts by requesting the part numbers shown. Please also note the quantity provided in each package.

**Basic Assembly,  
see page 55**

Description	Part Number	Quantity Per
1. Weight, cover		
blue	RP33471	1
black	RP33129	1
2. Bottle, Water	RP1903P	1
3. Cover, Switch/Incl. Keypad		
blue 115 volt	RP33300	1
black 115 volt	RP33127	1
blue 230 volt	RP32387IP	1
black 230 volt	RP32387	1
4. Board Assembly		
115 volt	RP32392	1
230 volt	RP33296	1
5. Chassis Assembly, Left		
blue	RP33132IP	1
black	RP33132	1
6. Bushing, Water Level Reg.	RP1912	2
7. Cover, Gear Assembly		
blue	RP33463	1
black	RP33119	1
8. Clutch, Feed Shaft	RP11902	1
9. Yoke and Pin Assembly	RP11915	1
10. Clutch, Main	RP11901	1
11. Clutch Assembly Cutter	RP12337	1
12. Shaft Assembly, Pivot	RP12424	1
13. Cover, Bottom	RP31946	1
14. Spring, Cutter	RP12378	5
15. Gear, Idler	RP12494	1
16. Link Sub-Assembly, Cutter	RP12365	1
17. Bushing assembly, ECC Cutter	RP13013	1
18. Tank Assy, Brush & Water Sys.		
blue 115 volt	RP33149	1
black 115 volt	RP33120	1
black 230 volt - lt. wt.	RP33500	1
19. Cutter Assembly	RP33145	1
20. Bracket, Measuring Wheel	RP17390	1
21. Wheel Assy, Measuring	RP17666	1
22. Motor Assembly		
115 volt	RP16716	1
230 volt	RP16717	1
23. Shaft, Feed Wheel	RP14656	1

## Parts List

---

24. Bracket, Filter	RP27539	1
25. Filter, Line	RP25348	1
26. Bolt, Shoulder	RP17389	1
27. Capacitor		
6 MF 115 volt	RP16202	1
4 MF 230 volt	RP16424	1
28. Wheel, Feed	RP12263	1
29. Channel, Tape	RP29242	1
30. Bearing, Flanged Nylon	RP3101A	5
31. Bearing, Flanged Nylon $\frac{1}{4}$ X $\frac{3}{8}$	RP14881	2
32. Chassis Assembly, Right		
blue	RP33124IP	1
black	RP33124	1
33. Rod, Tie	RP33138	1
34. Tape Receptacle	RP33135	1
35. Tape Guide Assembly	RP33139	1
36. Shaft Assembly, Shift	RP13008	1
37. Solenoid Assembly with Shaft		
115 volt	RP27383	1
230 volt	RP27384	1
38. Sensor, With Connector	RP14334	1
39. Cord, Power Supply	RPJ500-0043-001	1
40. Switch, On/Off		
115 volt	RP1392	1
230 volt	RPE/1393	1
41. Latch, Brush Tank	RP33540	1
42. Brush	RP1712	1
43. Plate Assembly		
115 volt	RP33141	1
230 volt	RP12585	1
44. Switch Assembly, Triac (not shown)	RP14873	1
45. Heater Assembly Cartridge		
115 volt	RP12293	1
230 volt	RP12334	1
46. Lubricant, Dow Corning (not shown)	RP16706	1
47. Bolt, Shoulder - Tape Recp.	RP33140	2
48. Water Hose	RP1906B	2
49. Thermostat	RP1808	1
50. Duck Bill (Pkg of 5)	RP33460	1
51. Water Regulator		
blue	RP33459	2
black	RP33122	2
52. Tape Roller Assembly	RP5015X	1
53. Shaft Tape Roller	RP5016	1

# Liste des pièces de rechange

Les pages suivantes montrent le distributeur de papier gommé à Electra et énumèrent les numéros correspondants pour les pièces détachées. Veuillez utiliser les numéros de pièces montrés ici pour commander vos pièces détachées. Veuillez aussi noter la quantité fournie dans chaque paquet.

## Ensemble de base CF. page 55

Description	Numéro de pièce	Quantité par paquet
1. Poids, cache		
bleu	RP33471	1
noir	RP33129	1
2. Bouteille, eau	RP1903P	1
3. Cache, interrupteur/clavier		1
bleu 115 volts	RP33300	1
noir 115 volts	RP33127	1
bleu 230 volts	RP32387IP	1
noir 230 volts	RP32387	1
4. Circuit Électronique		
115 volts	RP32392	1
230 volts	RP33296	1
5. Ensemble de châssis, côté gauche		
bleu	RP33132IP	1
noir	RP33132	1
6. Vis, régulateur du niveau d'eau	RP1912	2
7. Cache, engrenage		
bleu	RP33463	1
noir	RP33119	1
8. Embayage, arbre d'alimentation	RP11902	1
9. Ensemble de joug et de fiches	RP11915	1
10. Embayage principal	RP11901	1
11. Ensemble d'embayage, couteau	RP12337	1
12. Ensemble d'arbre, pivot	RP12424	1
13. Cache, bas	RP31946	1
14. Ressort, couteau	RP12378	5
15. Engrenage, tambour de tension	RP12494	1
16. Sous-ensemble de liaison, couteau	RP12365	1
17. Ensemble de raccord, liaison du couteau ECC	RP13013	1
18. Ensemble de bac avec brosse et système d'eau		
bleu 115 volts	RP33149	1
noir 115 volts	RP33120	1
noir 230 volts	RP33500	1
19. Ensemble de couteau	RP33145	1
20. Crochet, roue de mesure	RP17390	1
21. Ensemble de roue, mesure	RP17666	1
22. Ensemble de moteur		
115 volts	RP16716	1
230 volts	RP16717	1
23. Arbre, roue d'alimentation	RP14656	1
24. Crochet, filtre	RP27539	1
25. Filtre, ligne	RP25348	1

## Liste des pièces de rechange

---

26. Boulon, à épaulement	RP17389	1
27. Condensateur		
6 MF 115 volts	RP16202	1
4 MF 230 volts	RP16424	1
28. Roue, alimentation	RP12263	1
29. Canal d'acheminement de la bande	RP29242	1
30. Palier, à bride, en nylon	RP3101A	5
31. Palier, à bride, en nylon, de 1/4 x 3/8	RP14881	2
32. Ensemble de châssis, côté droit		
bleu	RP33124IP	1
noir	RPRP33124	1
33. Tige de raccordement	RP33138	1
34. Conteneur de bande	RP33135	1
35. Ensemble du canal d'acheminement de la bande	RP33139	1
36. Ensemble d'arbre, enclenchement	RP13008	1
37. Ensemble de solenoïde avec manche		
115 volts	RP27383	1
230 volts	RP27384	1
38. Capteur, avec connecteur	RP14334	1
39. Fil d'alimentation électrique	RPJ500-0043-001	1
40. Disjoncteur, ON/OFF		
115 volts	RP1392	1
230 volts	RPE/1393	1
41. Loquet, bac à brosse	RP33540	1
42. Brosse	RP1712	1
43. Ensemble de plaque		
115 volts	RP33141	1
230 volts	RP12585	1
44. Ensemble de disjoncteur, Triac (non illustré)	RP14873	1
45. Unité de chauffage		
115 volts	RP12293	1
230 volts	RP12334	1
46. Lubrifiant, Dow Corning (non illustré)	RP16706	1
47. Boulon, à épaulement - canal d'acheminement de la bande	RP33140	2
48. Tuyau d'eau	RP1906B	2
49. Thermostat	RP1808	1
50. Bec de canard (vendu par 5)	RP33460	1
51. Régulateur, niveau d'eau		
bleu	RP33459	2
noir	RP33122	2
52. Ensemble de rouleau de papier	RP5015X	1
53. Arbre, rouleau de papier	RP5016	1

## Lista de piezas de repuesto

En las páginas siguientes se ilustra la unidad Electra y se presenta una lista con la correspondencia entre los números en la figura y las piezas para reparaciones. Le rogamos que utilice los números de catálogo indicados a continuación a la hora de hacer un pedido de piezas de repuesto. Asimismo, tenga presente el número de piezas que se entrega con cada paquete.

### Montaje básico véase pág. 55

Descripción	Número de catálogo	Cantidad por paquete
1. Peso, cubierta azul	RP33471	1
negro	RP33129	1
2. Botella de agua	RP1903P	1
3. Cubierta, interruptor/incl. teclado azul 115 voltios	RP33300	1
negro 115 voltios	RP33127	1
azul 230 voltios	RP32387IP	1
negro 230 voltios	RP32387	1
4. Conjunto de tarjeta 115 voltios	RP32392	1
230 voltios	RP33296	1
5. Conjunto de chasis, lado izquierdo azul	RP33132IP	1
negro	RP33132	1
6. Buje, regulador de nivel de agua	RP1912	2
7. Cubierta, conjunto de engranajes azul	RP33463	1
negro	RP33119	1
8. Embrague, eje alimentador	RP11902	1
9. Conjunto de yugo y pasador	RP11915	1
10. Embrague principal	RP11901	1
11. Conjunto de embrague, cortadora	RP12337	1
12. Conjunto de eje pivote	RP12424	1
13. Cubierta inferior	RP31946	1
14. Resorte, cortadora	RP12378	5
15. Embrague, polea de tensión	RP12494	1
16. Subconjunto de enlace, cortadora	RP12365	1
17. Conjunto de buje, enlace excéntrico de cortadora	RP13013	1
18. Conjunto de tanque con escobilla y sistema de agua azul 115 voltios	RP33149	1
negro 115 voltios	RP33120	1
negro 230 voltios	RP33500	1
19. Conjunto de cortadora	RP33145	1
20. Soporte, rueda dosificadora	RP17390	1
21. Conjunto de rueda dosificadora	RP17666	1
22. Conjunto de motor 115 voltios	RP16716	1
230 voltios	RP16717	1
23. Eje, rueda alimentadora	RP14656	1
24. Soporte de filtro	RP27539	1
25. Filtro de línea	RP25348	1

## Lista de piezas de repuesto

---

26. Perno de tope	RP17389	1
27. Condensador		
6 mF 115 voltios	RP16202	1
4 mF 230 voltios	RP16424	1
28. Rueda alimentadora	RP12263	1
29. Canal de cinta	RP29242	1
30. Cojinete de nylon con ceja	RP3101A	5
31. Cojinete de nylon con ceja de 1/4 x 3/8	RP14881	2
32. Conjunto de chasis, lado derecho		
azul	RP33124IP	1
negro	RPRP33124	1
33. Atadura de varilla	RP33138	1
34. Receptáculo de cinta	RP33135	1
35. Conjunto de guías para la cinta	RP33139	1
36. Conjunto de eje, cambios	RP13008	1
37. Conjunto de solenoide con eje		
115 voltios	RP27383	1
230 voltios	RP27384	1
38. Sensor con conector	RP14334	1
39. Cordón eléctrico, fuente de energía	RPJ500-0043-001	1
40. Interruptor de encendido		
115 voltios	RP1392	1
230 voltios	RPE/1393	1
41. Cerrojo, tanque de la escobilla	RP33540	1
42. Escobilla	RP1712	1
43. Conjunto de placa		
115 voltios	RP33141	1
230 voltios	RP12585	1
44. Conjunto de interruptor triac (no ilustrado)	RP14873	1
45. Conjunto calentador cartucho		
115 voltios	RP12293	1
230 voltios	RP12334	1
46. Lubricante Dow Corning (no ilustrado)	RP16706	1
47. Perno de tope - receptáculo de cinta	RP33140	2
48. Manguera de agua	RP1906B	2
49. Termostato	RP1808	1
50. Válvula de pico (paquete de 5)	RP33460	1
51. Regulador de nivel de agua		
azul	RP33459	2
negro	RP33122	2
52. Conjunto de rodillo de cinta	RP5015X	1
53. Eje, rodillo de cinta	RP5016	1

# Index

---

<b>A</b>			
Adjusting the Measuring Wheel Pressure	27	Preparing the Moistening System	11
Adjusting the Water Temperature	29	<b>R</b>	
Adjusting the Cutter Blades	33	Repair	55
Amperage	5	Replacing the Cutter	55
<b>C</b>		<b>S</b>	
Cleaning the Brush and the Brush Tank	19	Selecting the Pressure Pad Position	17
Cleaning the Cutter	21	Selecting the Water Level	15
Cleaning the Gears	23	Set Up Instructions	9
<b>D</b>		Shipping weight (in the carton)	5
Dimensions and clearances	5	Specifications	5
<b>E</b>		Amperage	5
Electra Taper Owner's Manual	3	Dimensions and clearances	5
Electrical requirements	5	Electrical requirements	5
<b>I</b>		Power cord length	5
Introduction	3	Shipping weight (in the carton)	5
<b>M</b>		Tape	5
Maintenance	19	Water bottle capacity	5
Cleaning the Brush and the Brush Tank	19	<b>T</b>	
Cleaning the Cutter	21	Tape	5
Cleaning the Gears	23	Troubleshooting	34
Adjusting the Measuring Wheel Pressure	27	<b>W</b>	
Adjusting the Cutter Blades	33	Water bottle capacity	5
Adjusting the Water Temperature	29		
<b>O</b>			
Operation	7		
Power Cord	7		
Preparing the Moistening System	11		
Selecting the Pressure Pad Position	17		
Selecting the Water Level	15		
Set Up Instructions	9		
<b>P</b>			
Parts List	56		
Basic Assembly	58		
Power Cord	7		
Power cord length	5		



# Index

---

<b>B</b>		<b>P</b>	
Bande de papier	4	Poids à L'expédition (dans le carton)	4
Besoins électriques	4	Préparation du système d'humidification	10
<b>C</b>		<b>R</b>	
Capacité de la bouteille d'eau	4	Réglage de la pression de la roue de mesure	26
Chargement du papier	8	Réglage de la température de l'eau	28
<b>D</b>		Réglage des lames du couteau	54
Dépannage	40	Reparations	54
Dimensions et jeu	4	Remplacement du couteau	54
<b>E</b>		Réglage des lames du couteau	32
Entretien	18	<b>S</b>	
Introduction	18	Sélection du niveau de l'eau	14
Nettoyage de la brosse et du bac à brosse	18	Sélection de la position du tampon de pression	16
Nettoyage du couteau	20	Spécifications	4
Nettoyage de l'engrenage	22	Bande de papier	4
Réglage de la pression de la roue de mesure	26	Besoins électriques	4
Réglage de la température de l'eau	28	Capacité de la bouteille d'eau	4
Réglage des lames du couteau	32	Dimensions et jeu	4
<b>F</b>		Fil d'alimentation électrique	4
Fil d'alimentation électrique	4	Intensité	4
Fil électrique	6	Poids à l'expédition (dans le carton)	4
Fonctionnement	6		
Chargement du papier	8		
Fil électrique	6		
Fonctionnement	12		
Introduction	2		
Instructions de montage	8		
Préparation du système d'humidification	10		
Sélection du niveau de l'eau	14		
Sélection de la position du tampon de pression	16		
<b>I</b>			
Intensité	4		
Instructions de montage	8		
Introduction, Fonctionnement	6		
<b>L</b>			
Liste des pièces de rechange	56		
Ensemble de base	60		
<b>M</b>			
Manuel d'utilisation du distributeur de papier gommé Electra	2		
<b>N</b>			
Nettoyage de la brosse et du bac à brosse	18		
Nettoyage du couteau	20		
Nettoyage de l'engrenage	22		

# Índice

---

<b>A</b>		Ajuste de las navajas de la cortadora	32
Ajuste de la presión de la rueda dosificadora	26	Ajuste de la presión de la rueda dosificadora	26
Ajuste de la temperatura del agua	28	Ajuste de la temperatura del agua	28
Amperaje	4	<b>O</b>	
Ajuste de las navajas de la coradora	32	Operación	6
<b>C</b>		Cordón eléctrico	6
Capacidad de la botella de agua	4	Instrucciones de preparación	8
Cinta	4	Preparación del sistema de humectación	10
Cordón eléctrico	6	Selección de la posición de la almohadilla de presión	16
<b>D</b>		Selección del nivel de agua	14
Dimensiones y separaciones	4	<b>P</b>	
<b>E</b>		Peso de embarque (embalado)	4
Electra Taper Manual del propietario	2	Preparación del sistema de humectación	10
Especificaciones	4	<b>R</b>	
Amperaje	4	Reemplazo de la cortadora	54
Capacidad de la botella de agua	4	Reparaciones	54
Cinta	4	Reemplazo de la cortadora	54
Dimensiones y separaciones	4	Requisitos eléctricos	4
Longitud del cordón eléctrico	4	Resolución de problemas	47
Peso de embarque (embalado)	4	<b>S</b>	
Requisitos eléctricos	4	Selección de la posición de la almohadilla de presión	16
<b>I</b>		Selección del nivel de agua	14
Instrucciones de preparación	8		
Introducción	2		
<b>L</b>			
Limpieza de la cortadora	20		
Limpieza del engranaje	22		
Limpieza de la escobilla y el tanque de la escobilla	18		
Lista de piezas de repuesto	56		
Montaje básico	62		
Longitud del cordón eléctrico	4		
<b>M</b>			
Mantenimiento	18		
Limpieza de la cortadora	20		
Limpieza del engranaje	22		
Limpieza de la escobilla y el tanque de la escobilla	18		